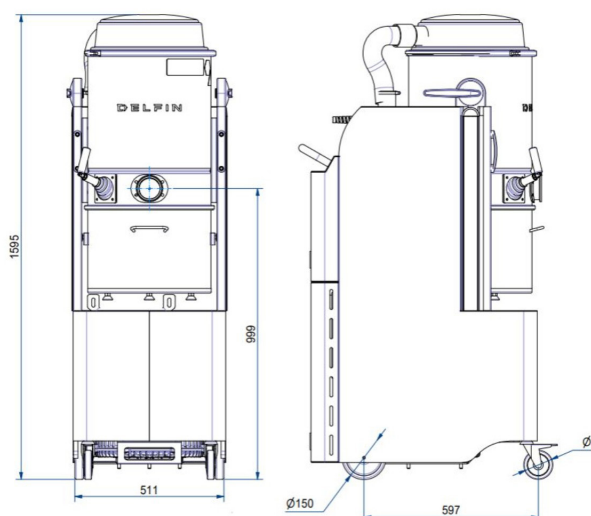


PHARMA 40.30 Z22

ASPIRATORE CERTIFICATO ATEX ZONA 22 PER LA RIMOZIONE DI POLVERI
NEL SETTORE FARMACEUTICO



Categoria filtro:



CARATTERISTICHE

Aspiratore industriale compatto, silenzioso e flessibile per aspirazione a bordo macchina

Filtro stellare con comodo sistema di pulizia integrato, sistemi di filtrazione di sicurezza H14 con Bibo (optional)

Soffiante a canale laterale e quadro di controllo certificati Ex a tenuta di polvere.

Contenitore in acciaio Inox AISI304 con fondo saldato testa/testa satinato esterno e lucidato interno. Bocchettone attacco rapido Clamp $\varnothing 3''$ in acciaio inox AISI304 Conforma a EN IEC 62784:2018 per zona 22

All data mentioned in this document may change without notice. Tutti i dati riportati in questo documento possono variare senza preavviso.

DELFIN
FOR A DUST-FREE WORLD
www.delfinvacuums.com
delfin@delfinvacuums.it

COPYRIGHT 2026 DELFIN S.R.L. ALL RIGHTS RESERVED
COPYRIGHT 2026 DELFIN S.R.L. TUTTI I DIRITTI RISERVATI

DATI TECNICI

OPTIONAL

		Z22PHARMA40.30-001
Zona utilizzo		Ambiente non Classificato
Marcatura		II 1/3D Ex h tb IIIC T135°C (Int) /T195°C (ext) Da/Dc
Categoria EX		1/3D (20 int/22 ext)
Voltaggio	V	400
Potenza	kW	3.45
Frequenza	Hz	50
Assorbimento	A	6.9
Diametro Bocchettone	mm	Clamp ø70 AISI304
Capacità Contenitore	lt.	42
Rumorosità	dB(A)	69
Dimensione	cm	89x57x160h
Peso	kg	120
Depressione massima	mmH2O	3200
Depressione in continuo	mmH2O	2600
Portata d'aria massima	m3/h	318
Tipologia Motore		Turbina Trifase
Filtro Primario		Tasche
Carico sul filtro primario	m3(m2/h)	159
Superficie filtrante filtro primario	cm2	20000
Diametro del filtro primario	mm	420
Media filtrante filtro primario		Poliestere antistatico
Classe filtrante (IEC 60335-2-69) filtro primario		M
Sistema di pulizia del filtro		Manuale
Filtro assoluto HEPA		Incluso
Superficie filtrante del filtro assoluto	cm2	20500
Classe filtrante filtro assoluto (EN 1822-5)		H14 con 99,995% di efficienza secondo il metodo MPPS

Codice	Descrizione
FDA	Filtro antistatico certificato FDA
XX	Contenitore acciaio e camera filtrante in acciaio inox AISI 304
XXX	Chassis camera, contenitore e carrello in acciaio inox AISI 304
XX/IP	Lucidatura a specchio della camera interna
SB	Sistema di insaccamento sicuro (1 sacchetto)
H/OUT	Kit filtro assoluto H14 in soffiaggio dell'aria
HX/IN	Filtro assoluto H14 con sistema BIBO e alloggiamento in acciaio inox



COPYRIGHT 2026 DELFIN S.R.L. ALL RIGHTS RESERVED
COPYRIGHT 2026 DELFIN S.R.L. TUTTI I DIRITTI RISERVATI

CODICE MACCHINA	DESCRIZIONE
Z22PHARMA40.30-001	PHARMA 40 3KW 3D 42L DT DL H X

All data mentioned in this document may change without notice. Tutti i dati riportati in questo documento possono variare senza preavviso.

DELFIN
FOR A DUST-FREE WORLD

www.delfinvacuums.com
delfin@delfinvacuums.it