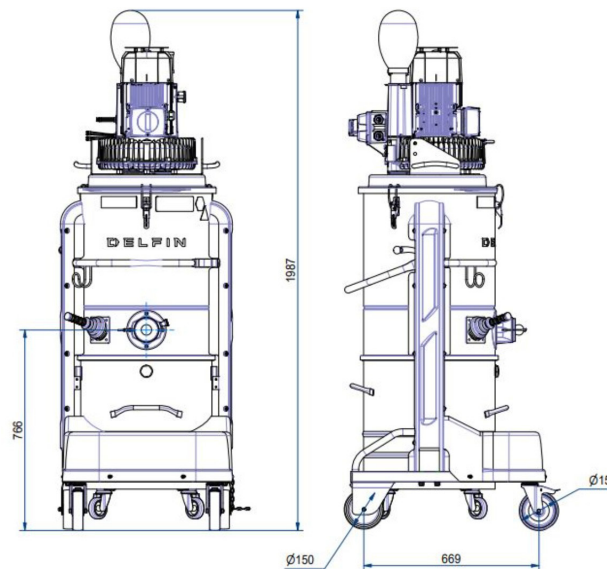


ZFR 75

ZEFIRO 75



Categoria filtro:



CARATTERISTICHE

Polveri e solidi

Costruzione industriale con alta durabilità e facile manutenzione

Costruzione completa in acciaio verniciato

Classe M con pulizia manuale del filtro integrata

Soffiante a Canale Laterale Certificata Ex tb

Conformità a EN IEC 62784:2018 per zona 22

All data mentioned in this document may change without notice. Tutti i dati riportati in questo documento possono variare senza preavviso.

DELFIN
FOR A DUST-FREE WORLD
www.delfinvacuums.com
delfin@delfinvacuums.it

DATI TECNICI

 OPTIONAL

		Z22ZFR75-001
Zona utilizzo		Zona ATEX: 20 Interna/22 Esterna
Marcatura		II 1/3D Ex h tb IIIC T135°C (Int) /T195°C (ext) Da/Dc
Categoria EX		1/3D (20 int/22 ext)
Voltaggio	V	400
Potenza	kW	4.6
Frequenza	Hz	50
Assorbimento	A	8.6
Diametro Bocchettone	mm	80
Capacità Contenitore	lt.	100
Rumorosità	dB(A)	76
Dimensione	cm	83x66x190h
Peso	kg	110
Protezione elettrica	IP	65
Depressione massima	mmH2O	3600
Depressione in continuo	mmH2O	2900
Portata d'aria massima	m3/h	318
Tipologia Motore		Turbina Trifase
Filtro Primario		Tasche
Carico sul filtro primario	m3(m2/h)	106
Superficie filtrante filtro primario	cm2	30000
Diametro del filtro primario	mm	500
Media filtrante filtro primario		Poliestere
Classe filtrante (IEC 60335-2-69) filtro primario		ANT M
Sistema di pulizia del filtro		Manuale
Filtro assoluto HEPA		Incluso
Superficie filtrante del filtro assoluto	cm2	26000



COPYRIGHT 2026 DELFIN S.R.L. ALL RIGHTS RESERVED
COPYRIGHT 2026 DELFIN S.R.L. TUTTI I DIRITTI RISERVATI

CODICE MACCHINA	DESCRIZIONE
Z22ZFR75-001	ZFR 75 Z22/3D 100L DT DS H

All data mentioned in this document may change without notice. Tutti i dati riportati in questo documento possono variare senza preavviso.

DELFIN
FOR A DUST-FREE WORLD

www.delfinvacuums.com
delfin@delfinvacuums.it