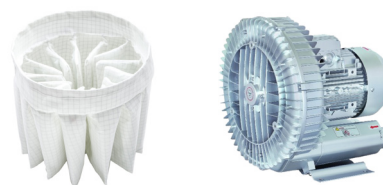
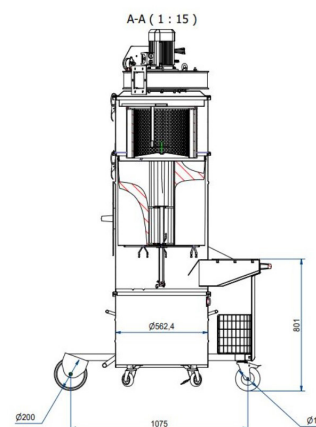
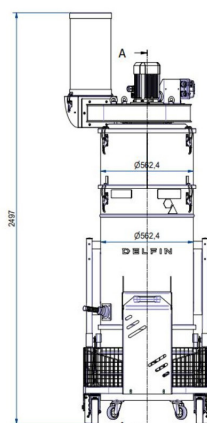


Z22 ZFR EV AP 560 K2

ASPIRATRUCIOLI CON SISTEMA DI PULIZIA AUTOMATICA DI FILTRAZIONE



Categoria filtro:



CARATTERISTICHE

Polveri / per polveri fini in sospensione nell'aria

Costruzione industriale con alta durabilità e facile manutenzione

Costruzione completa in acciaio verniciato

Poliestere classe ANT e H14 con sistema di pulizia del filtro manuale

Elettroventilatore certificato Ex a tenuta di polvere

Conformità a EN IEC 62784:2018 per zona 22

All data mentioned in this document may change without notice. Tutti i dati riportati in questo documento possono variare senza preavviso.

DELFIN
FOR A DUST-FREE WORLD
www.delfinvacuums.com
delfin@delfinvacuums.it

DATI TECNICI

		Z22ZFREVAP560K2-001
Zona utilizzo		Zona ATEX: 20 Interna/22 Esterna
Marcatura		II 1/3D Ex h IIIC T100°C (int) / T135°C (ext) Da/Dc
Categoria EX		1/3D (20 int/22 ext)
Voltaggio	V	400
Potenza	kW	1.15
Frequenza	Hz	50
Assorbimento	A	4.5
Diametro Bocchettone	mm	200
Rumorosità	dB(A)	72
Dimensione	cm	78x132x254 h
Peso	kg	100
Protezione elettrica	IP	55
Capacità Liquidi	lt.	100
Depressione massima	mmH2O	210
Depressione minima	mmH2O	210
Depressione in continuo	mmH2O	210
Portata d'aria massima	m3/h	2500
Tipologia Motore		Elettroventilatore
Filtro Primario		Tasche
Superficie filtrante filtro primario	cm2	50000
Diametro del filtro primario	mm	560
Media filtrante filtro primario		Poliestere
Classe filtrante (IEC 60335-2-69) filtro primario		ANT M
Filtro assoluto HEPA		Standard
Classe filtrante filtro assoluto (EN 1822-5)		H14 con 99,995% di efficienza secondo il metodo MPPS

OPTIONAL

Codice	Descrizione	
H	Filtro assoluto aggiuntivo H14	INCLUSO
M PTFE ANT	Filtro in classe M con rivestimento PTFE, antistatico.	
X	Contenitore acciaio inox AISI 304	
XX	Contenitore acciaio e camera filtrante in acciaio inox AISI 304	
XXX	Chassis camera, contenitore e carrello in acciaio inox AISI 304	
MT	Messa a terra	INCLUSO
LOC/REM (ATEX+25%)	Controllo remoto (con quadro elettrico 24V se non presente) +25% ATEX	



COPYRIGHT 2026 DELFIN S.R.L. ALL RIGHT
COPYRIGHT 2026 DELFIN S.R.L. TUTTI I DIR

CODICE MACCHINA	DESCRIZIONE
Z22ZFREVAP560K2-001	ZFREV AP Ø560 KW2,2 Z22 100L DT DS H MT ANT

All data mentioned in this document may change without notice. Tutti i dati riportati in questo documento possono variare senza preavviso.

DELFIN
FOR A DUST-FREE WORLD

www.delfinvacuums.com
delfin@delfinvacuums.it