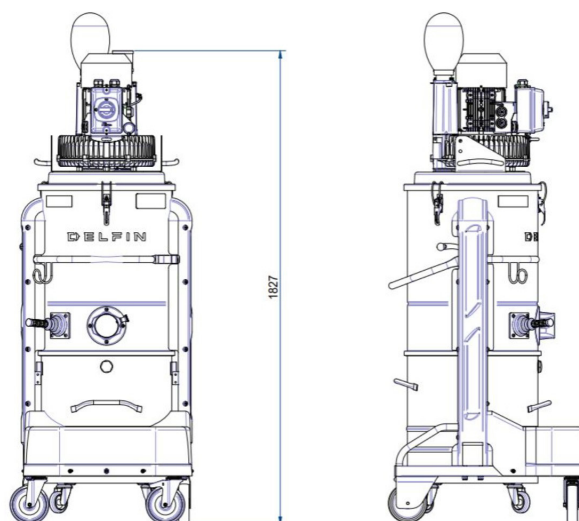


# ZFR 75

L'ASPIRATORE INDUSTRIALE TRIFASE CON FILTRO IN POLIESTERE ANTISTATICO CLASSE M



Categoria filtro:



## CARATTERISTICHE

Polveri e solidi

Compatto e facile da trasportare

Costruzione in acciaio verniciato con portaccessori in ABS

Poliestere antistatico in classe M con pulizia manuale del filtro integrata

Valvola limitatrice di sicurezza Inclusa, servizio continuativo, senza bisogno di manutenzione

All data mentioned in this document may change without notice. Tutti i dati riportati in questo documento possono variare senza preavviso.

**DELFIN**  
FOR A DUST-FREE WORLD  
[www.delfinvacuums.com](http://www.delfinvacuums.com)  
[delfin@delfinvacuums.it](mailto:delfin@delfinvacuums.it)

COPYRIGHT 2026 DELFIN S.R.L. ALL RIGHTS RESERVED  
COPYRIGHT 2026 DELFIN S.R.L. TUTTI I DIRITTI RISERVATI

## DATI TECNICI

		ZFR75-001
Voltaggio	V	400
Potenza	kW	3,45
Frequenza	Hz	50
Assorbimento	A	6,9
Diametro Bocchettone	mm	80
Capacità Contenitore	lt.	100
Rumorosità	dB(A)	75
Dimensione	cm	83x66x170h
Peso	kg	95
Protezione elettrica	IP	65
Depressione massima		3000
Depressione in continuo		2600
Portata d'aria massima		318
Tipologia Motore		Turbina Trifase
Filtro Primario		Tasche
Carico sul filtro primario	m3(m2/h)	123
Superficie filtrante filtro primario	cm2	30000
Diametro del filtro primario	mm	500
Media filtrante filtro primario		Poliestere
Classe filtrante (IEC 60335-2-69) filtro primario		ANT M
Sistema di pulizia del filtro		Manuale
Filtro assoluto HEPA		Optional
Superficie filtrante del filtro assoluto	cm2	26000
Classe filtrante filtro assoluto (EN 1822-5)		H14 con 99,995% di efficienza secondo il metodo MPPS
Valvola limitatrice		Inclusa

## OPTIONAL

Codice	Descrizione	
H	Filtro assoluto aggiuntivo H14	
ANT M	Filtro antistatico in classe M	<b>INCLUSO</b>
X	Contenitore acciaio inox AISI 304	
XX	Contenitore acciaio e camera filtrante in acciaio inox AISI 304	
MT	Messa a terra	
MT/ANT FILTER	Messa a terra - Filtro ANT - Catenella	
LOC/REM (ATEX+25%)	Controllo remoto (con quadro elettrico 24V se non presente) +25% ATEX	
X/IP	Lucidatura a specchio interna del contenitore	



COPYRIGHT 2026 DELFIN S.R.L.  
COPYRIGHT 2026 DELFIN S.R.L.

CODICE MACCHINA	DESCRIZIONE
ZFR75-001	ZEFIRO 75 100L DT DS

All data mentioned in this document may change without notice. Tutti i dati riportati in questo documento possono variare senza preavviso.

**DELFIN**  
FOR A DUST-FREE WORLD

www.delfinvacuums.com  
delfin@delfinvacuums.it