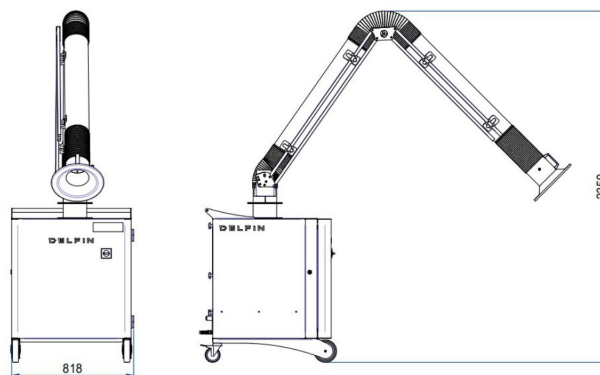
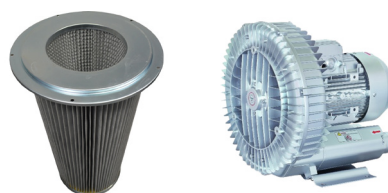


ZFR CUBE 10

DEPOLVERATORE INDUSTRIALE PER POLVERI SOTTILI IN SOSPENSIONE NELL'ARIA

Categoria filtro:



CARATTERISTICHE

Per polveri fini in sospensione nell'aria

Facile da trasportare

Costruzione completa in acciaio verniciato

Poliestere antistatico classe M

Depolveratore ad alta portata d'aria con braccio regolabile

All data mentioned in this document may change without notice. Tutti i dati riportati in questo documento possono variare senza preavviso.

DELFIN
FOR A DUST-FREE WORLD
www.delfinvacuums.com
delfin@delfinvacuums.it

COPYRIGHT 2026 DELFIN S.R.L. ALL RIGHTS RESERVED
COPYRIGHT 2026 DELFIN S.R.L. TUTTI I DIRITTI RISERVATI

DATI TECNICI

		ZFRCUBE10-001
Voltaggio	V	400
Potenza	kW	1.1
Frequenza	Hz	50
Assorbimento	A	2.38
Diametro Bocchettone	mm	150
Capacità Contenitore	lt.	5
Rumorosità	dB(A)	69
Dimensione	cm	90x80x110h
Peso	kg	145
Depressione massima	mmH2O	144
Depressione minima	mmH2O	121
Depressione in continuo	mmH2O	144
Portata d'aria massima	m3/h	2100
Tipologia Motore		Elettroventilatore
Filtro Primario		Cartuccia
Superficie filtrante filtro primario	cm2	10
Media filtrante filtro primario		Poliestere
Classe filtrante (IEC 60335-2-69) filtro primario		ANT M

OPTIONAL

Codice	Descrizione
H	Filtro assoluto aggiuntivo H14



COPYRIGHT 2026 DELFIN S.R.L. ALL RIGHTS RESERVED
 COPYRIGHT 2026 DELFIN S.R.L. TUTTI I DIRITTI RISERVATI

CODICE MACCHINA	DESCRIZIONE
ZFRCUBE10-001	ZEFIRO CUBE 10 with flexible ø150x3000

All data mentioned in this document may change without notice. Tutti i dati riportati in questo documento possono variare senza preavviso.

DELFIN
FOR A DUST-FREE WORLD

www.delfinvacuums.com
delfin@delfinvacuums.it