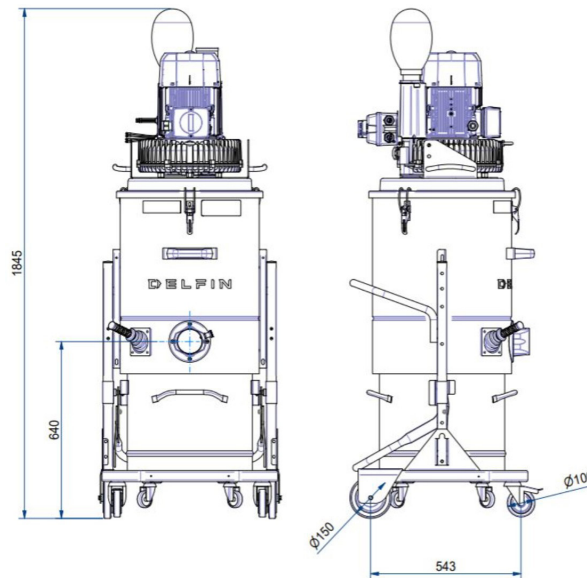


# ZFR EL HD

ASPIRATORE INDUSTRIALE PER TUTTI GLI UTILIZZI



Categoria filtro:



## CARATTERISTICHE

Polveri e solidi

Compatto e facile da trasportare

Costruzione completa in acciaio verniciato

Classe L con pulizia manuale del filtro integrata

All data mentioned in this document may change without notice. Tutti i dati riportati in questo documento possono variare senza preavviso.

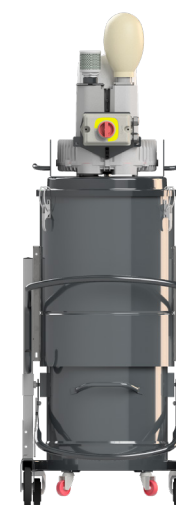
**DELFIN**  
FOR A DUST-FREE WORLD  
[www.delfinvacuums.com](http://www.delfinvacuums.com)  
[delfin@delfinvacuums.it](mailto:delfin@delfinvacuums.it)

## DATI TECNICI

		ZFRELHD-001
Voltaggio	V	400
Potenza	kW	4.6
Frequenza	Hz	50
Assorbimento	A	8.6
Diametro Bocchettone	mm	80
Capacità Contenitore	lt.	60
Rumorosità	dB(A)	76
Dimensione	cm	70x65x182h
Peso	kg	95
Protezione elettrica	IP	65
Depressione massima		3600
Depressione in continuo		2900
Portata d'aria massima		318
Tipologia Motore		Turbina Trifase
Filtro Primario		Tasche
Carico sul filtro primario	m3(m2/h)	106
Superficie filtrante filtro primario	cm2	30000
Diametro del filtro primario	mm	500
Media filtrante filtro primario		Poliestere
Classe filtrante (IEC 60335-2-69) filtro primario		L
Sistema di pulizia del filtro		Manuale
Filtro assoluto HEPA		Optional
Superficie filtrante del filtro assoluto	cm2	26000
Classe filtrante filtro assoluto (EN 1822-5)		H14 con 99,995% di efficienza secondo il metodo MPPS
Valvola limitatrice		Inclusa

## OPTIONAL

Codice	Descrizione
H	Filtro assoluto aggiuntivo H14
ANT M	Filtro antistatico in classe M
M PTFE	Filtro in classe M con rivestimento in PTFE
X	Contenitore acciaio inox AISI 304
XX	Contenitore acciaio e camera filtrante in acciaio inox AISI 304
XXX	Chassis camera, contenitore e carrello in acciaio inox AISI 304
CIC	Ciclone per la protezione del filtro
MT	Messa a terra
MT/ANT FILTER	Messa a terra - Filtro ANT - Catenella
LOC/REM (ATEX+25%)	Controllo remoto (con quadro elettrico 24V se non presente) +25% ATEX
ENDLESS BAG KIT	Kit con raccolta in sacco continuo



COPYRIGHT 2026 DELFIN S.R.L. TUTTI I DIRITTI RISERVATI

CODICE MACCHINA	DESCRIZIONE
ZFRELHD-001	ZFR EL HD 60L DT DS KITØ50

All data mentioned in this document may change without notice. Tutti i dati riportati in questo documento possono variare senza preavviso.

**DELFIN**  
FOR A DUST-FREE WORLD

www.delfinvacuums.com  
delfin@delfinvacuums.it