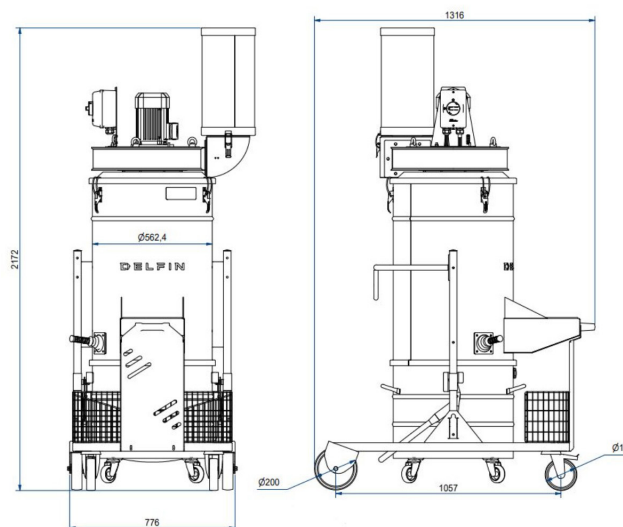


# ZFR EV AP 560 K1

DEPOLVERATORE FARMACEUTICO E ASPIRATORE INDUSTRIALE CERTIFICATO ATEX ZONA 22, PER POLVERI FINI E TRUCIOLI

Categoria filtro:



## CARATTERISTICHE

Per polveri fini in sospensione nell'aria

Compatto e facile da trasportare

Costruzione completa in acciaio verniciato

Poliestere classe L/M con sistema di pulizia del filtro manuale

Depolveratore ad alta portata d'aria

COPYRIGHT 2026 DELFIN S.R.L. ALL RIGHTS RESERVED  
COPYRIGHT 2026 DELFIN S.R.L. TUTTI I DIRITTI RISERVATI

All data mentioned in this document may change without notice. Tutti i dati riportati in questo documento possono variare senza preavviso.

**DELFIN**  
FOR A DUST-FREE WORLD  
[www.delfinvacuums.com](http://www.delfinvacuums.com)  
[delfin@delfinvacuums.it](mailto:delfin@delfinvacuums.it)

## DATI TECNICI

 OPTIONAL

		ZFREVP560K1-001
Voltaggio	V	400
Potenza	kW	1.1
Frequenza	Hz	50
Assorbimento	A	2.4
Diametro Bocchettone	mm	200
Capacità Contenitore	lt.	100
Rumorosità	dB(A)	72
Dimensione	cm	78x132x214h
Peso	kg	100
Protezione elettrica	IP	65
Depressione massima	mmH2O	160
Depressione in continuo	mmH2O	160
Portata d'aria massima	m3/h	1500
Tipologia Motore		Elettroventilatore
Filtro Primario		Tasche
Superficie filtrante filtro primario	cm2	50000
Diametro del filtro primario	mm	560
Media filtrante filtro primario		Poliestere
Classe filtrante (IEC 60335-2-69) filtro primario		ANT M
Sistema di pulizia del filtro		Manuale



COPYRIGHT 2026 DELFIN S.R.L. ALL RIGHTS RESERVED  
COPYRIGHT 2026 DELFIN S.R.L. TUTTI I DIRITTI RISERVATI

### CODICE MACCHINA

ZFREVP560K1-001

### DESCRIZIONE

ZFREV AP ø560 KW1,1

All data mentioned in this document may change without notice. Tutti i dati riportati in questo documento possono variare senza preavviso.

**DELFIN**  
FOR A DUST-FREE WORLD

www.delfinvacuums.com  
delfin@delfinvacuums.it