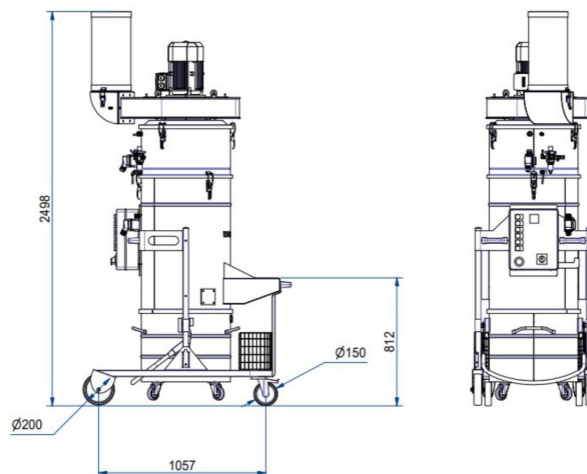


# ZFR EV AP PN 560 K5 PN

ASPIRATRUCIOLI CON SISTEMA DI PULIZIA AUTOMATICA DI FILTRAZIONE



Categoria filtro:



## CARATTERISTICHE

Per polveri fini in sospensione nell'aria

Facile da trasportare

Costruzione completa in acciaio verniciato

Poliestere antistatico classe M, sistema automatico di pulizia dei filtri ad aria compressa durante l'aspirazione

Depolveratore ad alta portata d'aria

Avviamento diretto comandi 24volt

All data mentioned in this document may change without notice. Tutti i dati riportati in questo documento possono variare senza preavviso.

**DELFIN**  
FOR A DUST-FREE WORLD  
[www.delfinvacuums.com](http://www.delfinvacuums.com)  
[delfin@delfinvacuums.it](mailto:delfin@delfinvacuums.it)

## DATI TECNICI

|   |       | ZFREVPAPPN560K5-001   |
|---|-------|---|
| Voltaggio   | V     | 400   |
| Potenza   | kW    | 5.5   |
| Frequenza   | Hz    | 50  |
| Assorbimento                                      | A     | 10  |
| Diametro Bocchettone                              | mm    | 200   |
| Capacità Contenitore                              | lt.   | 100   |
| Rumorosità  | dB(A) | 74  |
| Dimensione  | cm    | 78x132x250h   |
| Peso  | kg    | 160   |
| Protezione elettrica                              | IP    | 65  |
| Depressione massima                               | mmH2O | 470   |
| Depressione minima                                | mmH2O | 160   |
| Depressione in continuo                           | mmH2O | 470   |
| Portata d'aria massima                            | m3/h  | 3000  |
| Tipologia Motore                                  |       | Elettroventilatore  |
| Filtro Primario                                   |       | Cartuccia   |
| Superficie filtrante filtro primario              | cm2   | 106000  |
| Diametro del filtro primario                      | mm    | 560   |
| Media filtrante filtro primario                   |       | Poliestere  |
| Classe filtrante (IEC 60335-2-69) filtro primario |       | ANT M   |
| Sistema di pulizia del filtro                     |       | PN - sistema automatico di pulizia dei filtri ad aria compressa durante l'aspirazione |

## OPTIONAL

| Codice             | Descrizione   |
|--------------------|---|
| H                  | Filtro assoluto aggiuntivo H14  |
| X                  | Contenitore acciaio inox AISI 304                                     |
| XX                 | Contenitore acciaio e camera filtrante in acciaio inox AISI 304       |
| XXX                | Chassis camera, contenitore e carrello in acciaio inox AISI 304       |
| MT                 | Messa a terra   |
| LOC/REM (ATEX+25%) | Controllo remoto (con quadro elettrico 24V se non presente) +25% ATEX |



COPYRIGHT 2026 DELFIN S.R.L. ALL RIGHTS RESERVED  
COPYRIGHT 2026 DELFIN S.R.L. TUTTI I DIRITTI RISERVATI

| CODICE MACCHINA     | DESCRIZIONE               |
|---------------------|---------------------------|
| ZFREVPAPPN560K5-001 | ZEFIRO EV AP PN 560 5,5kW |

All data mentioned in this document may change without notice. Tutti i dati riportati in questo documento possono variare senza preavviso.

**DELFIN**  
FOR A DUST-FREE WORLD

www.delfinvacuums.com  
delfin@delfinvacuums.it