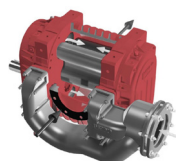


# COMPACT 22 kW HOPPER

ASPIRATORE INDUSTRIALE COMPATTO ALTO VUOTO 22 kW  
CON TRAMOGGIA 1000L



Categoria filtro:



## CARATTERISTICHE

Unità aspirante compatta ad alte prestazioni per l'industria pesante, movimentabile con carrello elevatore.

Dotata di pompa a 3 lobi rotanti. Filtro a tasche di grande superficie a pulizia meccanica tramite pistone pneumatico

Tramoggia conica da 1000 litri con valvola a farfalla manuale D.250 mm

Gambe telescopiche per sollevamento tramite carrello elevatore (optional) Compressore a bordo per pulizia filtro

All data mentioned in this document may change without notice. Tutti i dati riportati in questo documento possono variare senza preavviso.

**DELFIN**  
FOR A DUST-FREE WORLD  
[www.delfinvacuums.com](http://www.delfinvacuums.com)  
[delfin@delfinvacuums.it](mailto:delfin@delfinvacuums.it)

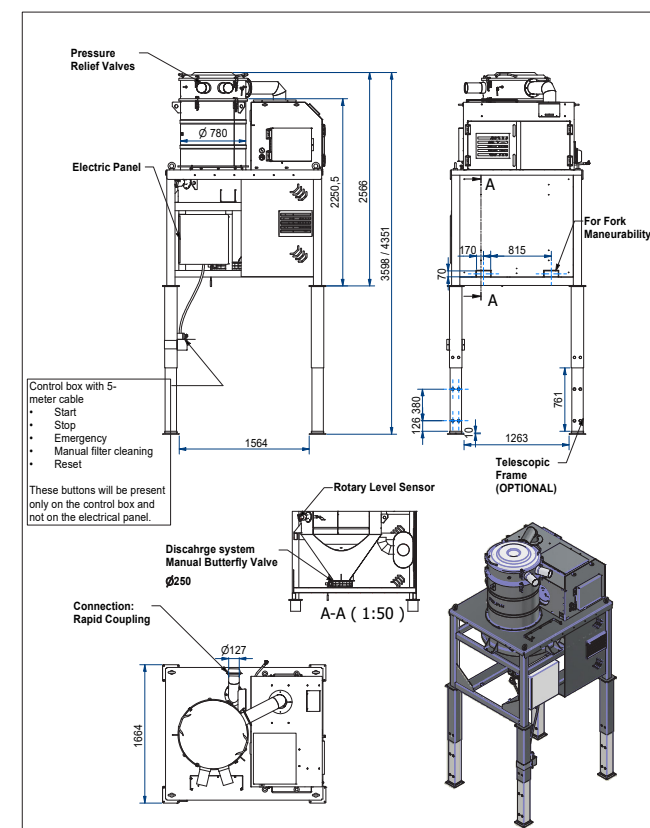
COPYRIGHT 2026 DELFIN S.R.L. ALL RIGHTS RESERVED  
COPYRIGHT 2026 DELFIN S.R.L. TUTTI I DIRITTI RISERVATI

## DATI TECNICI

		CP22/780HVH-001
Voltaggio	V	400
Potenza	kW	22
Frequenza	Hz	50
Diametro Bocchettone	mm	127
Capacità Contenitore	lt.	1000
Rumorosità	dB(A)	80
Dimensione	cm	202x172x359/435h
Peso	kg	1360
Protezione elettrica	IP	55
Portata d'aria massima	m3/h	1100
Filtro Primario		Filtro a tasche
Carico sul filtro primario	m3(m2/h)	92
Superficie filtrante filtro primario	cm2	120000
Diametro del filtro primario	mm	780
Media filtrante filtro primario		Poliestere
Classe filtrante (IEC 60335-2-69) filtro primario		ANT M (Teflonato)
filtro di sicurezza		CARTUCCIA
Superficie filtrante filtro di sicurezza	cm2	40000
Diametro del filtro di sicurezza	mm	430
Media filtrante - filtro di sicurezza		POLIESTERE
classe filtrante - filtro di sicurezza (IEC 60335-2-69)		M

## OPTIONAL

SL.3611.0200	Attacco a sfera femmina Ø127/104
SL.4171.0200	Attacco a sfera femmina Ø127/80 - Female spherical connection Ø127/80
SL.6716.0200	Attacco a sfera femmina Ø127/70 - Female spherical connection Ø127/70
EP.0104.0000	Cavo alimentazione neoprene H07RNF 4G10 (22 kW)
EP.0667.0000	Spina 63A 3P+T IP67
EP.0711.0000	
FI.0199.0000	Filtro M PTFE c/membrane 24T D780 H800
ST.1790.7011Z	Chassis TELESCOPICO - TELESCOPIC Chassis



COPYRIGHT 2026 DELFIN S.R.L. ALL RIGHTS RESERVED  
COPYRIGHT 2026 DELFIN S.R.L. TUTTI I DIRITTI RISERVATI

CODICE MACCHINA	DESCRIZIONE
CP22-780HVH-001	COMPACT 22 HIGH VACUUM HOPPER

All data mentioned in this document may change without notice. Tutti i dati riportati in questo documento possono variare senza preavviso.

**DELFIN**  
FOR A DUST-FREE WORLD

www.delfinvacuums.com  
delfin@delfinvacuums.it