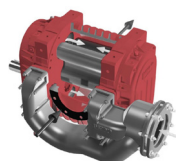


COMPACT 22 kW TANK

ASPIRATORE INDUSTRIALE COMPATTO ALTO VUOTO 22 kW
CON CONTENITORE 1000L



Categoria filtro:



CARATTERISTICHE

Unita aspirante compatta ad alte prestazioni per l'industria pesante, movimentabile con carello elevatore

Dotata di pompa a 3 lobi rotanti Filtro a tasche di grande superficie a pulizia meccanica tramite pistone pneumatico

Contenitore estraibile da 1000 litri scaricabile sul fondo con portello

Compressore a bordo per pulizia filtro e sollevamento contenitore

All data mentioned in this document may change without notice. Tutti i dati riportati in questo documento possono variare senza preavviso.

DELFIN
FOR A DUST-FREE WORLD
www.delfinvacuums.com
delfin@delfinvacuums.it

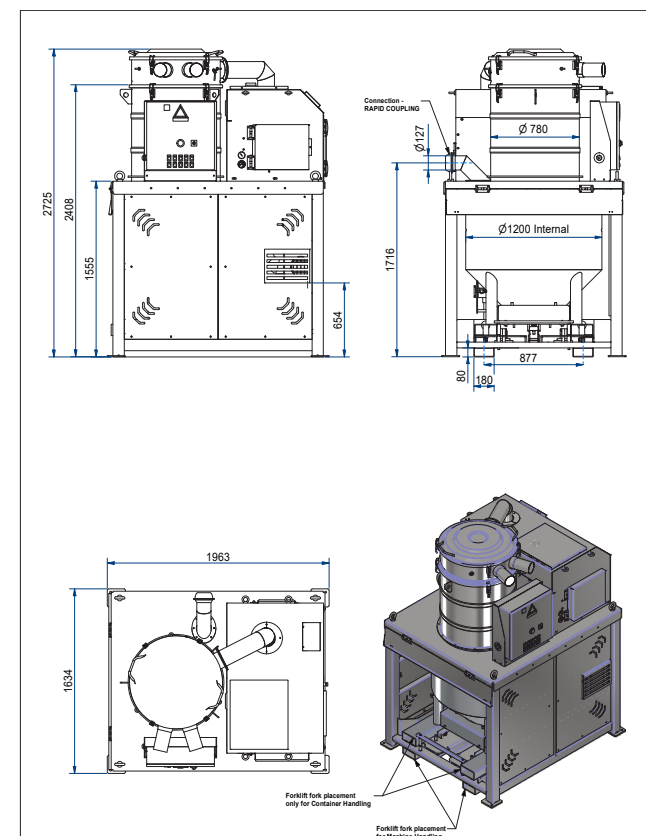
COPYRIGHT 2026 DELFIN S.R.L. ALL RIGHTS RESERVED
COPYRIGHT 2026 DELFIN S.R.L. TUTTI I DIRITTI RISERVATI

DATI TECNICI

		CP22/780HVT-001
Voltaggio	V	400
Potenza	kW	22
Frequenza	Hz	50
Diametro Bocchettone	mm	127
Capacità Contenitore	lt.	1000
Rumorosità	dB(A)	80
Dimensione	cm	196x163x272h
Peso	kg	1800
Protezione elettrica	IP	55
Portata d'aria massima	m3/h	1100
Filtro Primario		Filtro a tasche
Carico sul filtro primario	m3(m2/h)	92
Superficie filtrante filtro primario	cm2	120000
Diametro del filtro primario	mm	780
Media filtrante filtro primario		Poliestere
Classe filtrante (IEC 60335-2-69) filtro primario		ANT M (Teflonato)
filtro di sicurezza		CARTUCCIA
Superficie filtrante filtro di sicurezza	cm2	40000
Diametro del filtro di sicurezza	mm	430
Media filtrante - filtro di sicurezza		POLIESTERE
classe filtrante - filtro di sicurezza (IEC 60335-2-69)		M

OPTIONAL

SL.3611.0200	Attacco a sfera femmina $\varnothing 127/102$
SL.4171.0200	Attacco a sfera femmina $\varnothing 127/80$ - Female spherical connection $\varnothing 127/80$
SL.6716.0200	Attacco a sfera femmina $\varnothing 127/70$ - Female spherical connection $\varnothing 127/70$
EP.0104.0000	Cavo alimentazione neoprene H07RNF 4G10 (22 kW)
EP.0667.0000	Spina 63A 3P+T IP67
EP.0711.0000	
FI.0199.0000	Filtro M PTFE c/membrane 24T D780 H800



COPYRIGHT 2026 DELFIN S.R.L. ALL RIGHTS RESERVED
COPYRIGHT 2026 DELFIN S.R.L. TUTTI I DIRITTI RISERVATI

CODICE MACCHINA	DESCRIZIONE
CP22-780HVT-001	COMPACT 22 KW HIGH VACUUM TANK

All data mentioned in this document may change without notice. Tutti i dati riportati in questo documento possono variare senza preavviso.

DELFIN
FOR A DUST-FREE WORLD

www.delfinvacuums.com
delfin@delfinvacuums.it