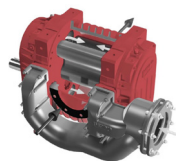


# CV CABIN CENTRAL VACUUM

CENTRALE ASPIRANTE FISSA 45 KW AD ALTA PORTATA CON CABINA INSONORIZZATA



Categoria filtro:



## CARATTERISTICHE

Unita aspirante fissa ad alte prestazioni con pompa a 3 lobi rotanti

Cabina insonorizzata a ventilazione forzata con ampi portelli di ispezione, cartuccia filtro di sicurezza e silenziatore.

Da utilizzare esclusivamente in abbinamento ad un separatore filtrante.

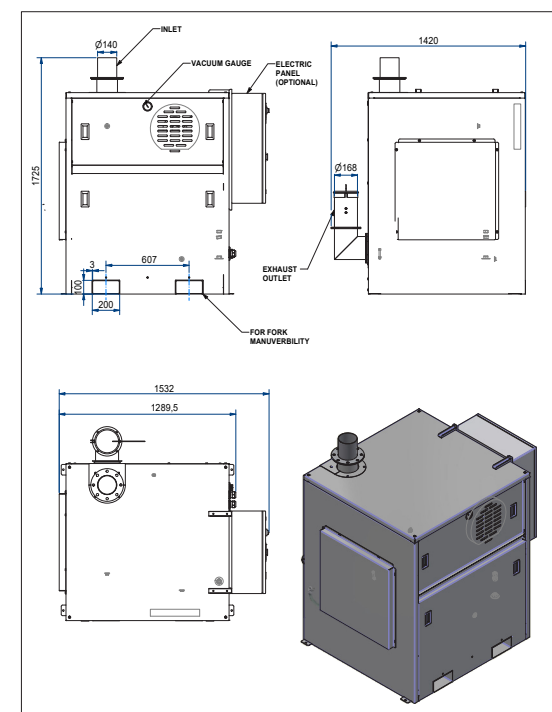
Il Quadro elettrico va ordinato separatamente ed include PLC Zelio Schneider, conta ore, vuotometro, sonda di temperatura pompa e motore. Altre opzioni per il quadro elettrico, da aggiungere separatamente

## DATI TECNICI

|   |       | CV45AFC-001  |
|---|-------|--------------|
| Voltaggio   | V     | 400          |
| Potenza   | kW    | 45           |
| Frequenza   | Hz    | 50           |
| Diametro Bocchettone                                    | mm    | 140          |
| Rumorosità  | dB(A) | 80           |
| Dimensione  | cm    | 114x124x147h |
| Peso  | kg    | 950          |
| Protezione elettrica                                    | IP    | 55           |
| Portata d'aria massima                                  | m3/h  | 2300         |
| Filtro secondario                                       |       | CARTUCCIA    |
| superficie filtro secondario                            | cm2   | 70000        |
| diametro filtro secondario                              | mm    | 270          |
| media filtro secondario                                 |       | Poliestere   |
| classe filtrante filtro secondario                      |       | M            |
| filtro di sicurezza                                     |       | CARTUCCIA    |
| Superficie filtrante filtro di sicurezza                | cm2   | 70000        |
| Diametro del filtro di sicurezza                        | mm    | 270          |
| Media filtrante - filtro di sicurezza                   |       | POLIESTERE   |
| classe filtrante - filtro di sicurezza (IEC 60335-2-69) |       | M            |

## OPTIONAL

|              |  |
|--------------|--|
| EP - 45kW    | Quadro elettrico 30kW / Electrical Panel 45kW      |
| EP.0104.0000 | Cavo alimentazione neoprene H07RNF 4G10 (22 kW)    |
| EP.0698.0000 | Cavo alimentazione neoprene H07RNF 4G16 (30/37 kW) |
| EP.0971.0000 | Cavo alimentazione neoprene H07RNF 4G25 (45 kW)    |
| EP.0667.0000 | Spina 63A 3P+T IP67                                |
| EP.0711.0000 |  |
| EP.0689.0000 | Spina 125A 3P+T IP67                               |
| EP.1547.0000 | Spina 125A 4P+T IP67                               |
| FI.0467.0000 | Filtro Sicurezza D290 H455 H13                     |



COPYRIGHT 2026 DELFIN S.R.L. ALL RIGHTS RESERVED  
COPYRIGHT 2026 DELFIN S.R.L. TUTTI I DIRITTI RISERVATI

| CODICE MACCHINA | DESCRIZIONE  |
|-----------------|--|
| CV45AFC-001     | CV 45 AF con cabina insonorizzata Senza Quadro Elettrico |

All data mentioned in this document may change without notice. Tutti i dati riportati in questo documento possono variare senza preavviso.

**DELFIN**  
FOR A DUST-FREE WORLD

www.delfinvacuums.com  
delfin@delfinvacuums.it