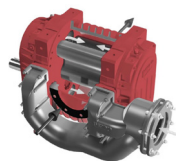


CV CABIN CENTRAL VACUUM

CENTRALE ASPIRANTE FISSA 45 KW ALTO VUOTO CON CABINA INSONORIZZATA



Categoria filtro:



CARATTERISTICHE

Unità aspirante fissa ad alte prestazioni con pompa a 3 lobi rotanti

Cabina insonorizzata a ventilazione forzata con ampi portelli di ispezione, cartuccia filtro di sicurezza e silenziatore.

Da utilizzare esclusivamente in abbinamento ad un separatore filtrante.

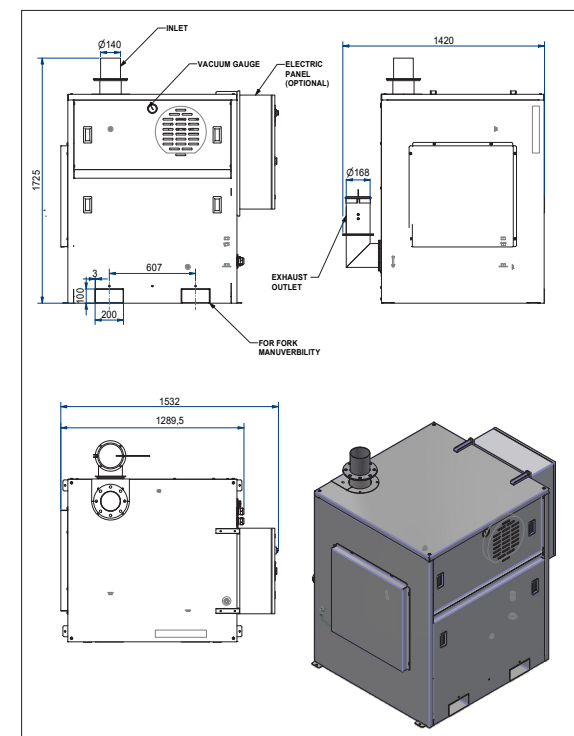
Il Quadro elettrico va ordinato separatamente ed include PLC Zelio Schneider, conta ore, vuotometro, sonda di temperatura pompa e motore. Altre opzioni per il quadro elettrico, da aggiungere separatamente

DATI TECNICI

		CV45HVC-001
Voltaggio	V	400
Potenza	kW	45
Frequenza	Hz	50
Diametro Bocchettone	mm	140
Rumorosità	dB(A)	80
Dimensione	cm	114x124x147h
Peso	kg	885
Protezione elettrica	IP	55
Portata d'aria massima	m3/h	1700
Filtro secondario		CARTUCCIA
superficie filtro secondario	cm2	70000
diametro filtro secondario	mm	270
media filtro secondario		Poliestere
classe filtrante filtro secondario		M
filtro di sicurezza		CARTUCCIA
Superficie filtrante filtro di sicurezza	cm2	70000

OPTIONAL

EP - 45kW	Quadro elettrico 30kW / Electrical Panel 45kW
EP.0104.0000	Cavo alimentazione neoprene H07RNF 4G10 (22 kW)
EP.0698.0000	Cavo alimentazione neoprene H07RNF 4G16 (30/37 kW)
EP.0971.0000	Cavo alimentazione neoprene H07RNF 4G25 (45 kW)
EP.0667.0000	Spina 63A 3P+T IP67
EP.0711.0000	
EP.0689.0000	Spina 125A 3P+T IP67
EP.1547.0000	Spina 125A 4P+T IP67
FI.0467.0000	Filtro Sicurezza D290 H455 H13



COPYRIGHT 2026 DELFIN S.R.L. ALL RIGHTS RESERVED
COPYRIGHT 2026 DELFIN S.R.L. TUTTI I DIRITTI RISERVATI

CODICE MACCHINA	DESCRIZIONE
CV45HVC-001	CV 45 AF con cabina insonorizzata Senza Quadro Elettrico

All data mentioned in this document may change without notice. Tutti i dati riportati in questo documento possono variare senza preavviso.

DELFIN
FOR A DUST-FREE WORLD

www.delfinvacuums.com
delfin@delfinvacuums.it