

# DHV TANK

ASPIRATORE INDUSTRIALE MOBILE AD ALTA PORTATA 45 kW  
CON CONTENITORE 800L



Categoria filtro:



## CARATTERISTICHE

Unita aspirante mobile ad alte prestazioni per l'industria pesante, movimentabile con carello elevatore

Dotata di pompa a 3 lobi rotanti Filtro a maniche in PTFE con pulizia automatica alternata in controlavaggio

Contenitore estraibile da 800 litri scaricabile dal fondo con portello Compressore a bordo per pulizia filtri in continuo

Quadro elettrico con PLC Zelio Schneider, conta ore, presostato stato dei filtri, sonda di temperatura pompa, PTC motore, sonda livello, controllo da remoto

All data mentioned in this document may change without notice. Tutti i dati riportati in questo documento possono variare senza preavviso.

**DELFIN**  
FOR A DUST-FREE WORLD  
[www.delfinvacuums.com](http://www.delfinvacuums.com)  
[delfin@delfinvacuums.it](mailto:delfin@delfinvacuums.it)

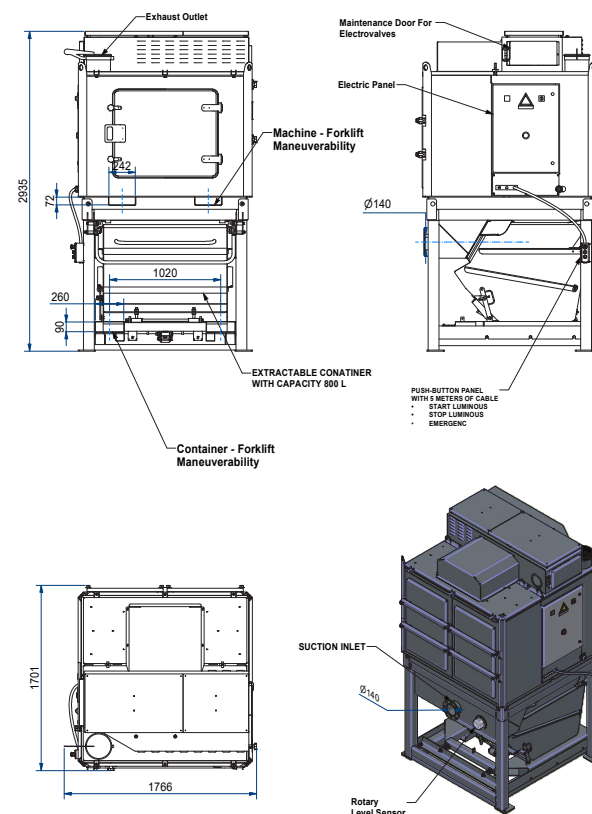
COPYRIGHT 2026 DELFIN S.R.L. ALL RIGHTS RESERVED  
COPYRIGHT 2026 DELFIN S.R.L. TUTTI I DIRITTI RISERVATI

## DATI TECNICI

		DHV45AFT-001
Voltaggio	V	400
Potenza	kW	45
Frequenza	Hz	50
Diametro Bocchettone	mm	140
Capacità Contenitore	lt.	800
Rumorosità	dB(A)	80
Dimensione	cm	168x160x291h
Peso	kg	2550
Protezione elettrica	IP	55
Portata d'aria massima	m <sup>3</sup> /h	2300
Filtro Primario		30 maniche
Carico sul filtro primario	m <sup>3</sup> (m <sup>2</sup> /h)	143
Superficie filtrante filtro primario	cm <sup>2</sup>	160000
Media filtrante filtro primario		Poliestere
Classe filtrante (IEC 60335-2-69) filtro primario		ANT M PTFE
filtro di sicurezza		CARTUCCIA
Superficie filtrante filtro di sicurezza	cm <sup>2</sup>	70000
Diametro del filtro di sicurezza	mm	270
Media filtrante - filtro di sicurezza		POLIESTERE
classe filtrante - filtro di sicurezza (IEC 60335-2-69)		M

## OPTIONAL

EP.0971.0000	Cavo alimentazione neoprene H07RNF 4G25 (45 kW)
EP.0689.0000	Spina 125A 3P+T IP67
EP.1547.0000	Spina 125A 4P+T IP67
FI.0467.0000	Filtro Sicurezza D290 H455 H13
ST.0565.7011Z	Telaio scarico Big Bag e scarico in continuo h 1.000 / 1.500



COPYRIGHT 2026 DELFIN S.R.L. ALL RIGHTS RESERVED  
COPYRIGHT 2026 DELFIN S.R.L. TUTTI I DIRITTI RISERVATI

CODICE MACCHINA	DESCRIZIONE
DHV45AFT-001	DHV 45 Airflow with tank / Alta portata con contenitore

All data mentioned in this document may change without notice. Tutti i dati riportati in questo documento possono variare senza preavviso.

**DELFIN**  
FOR A DUST-FREE WORLD

www.delfinvacuums.com  
delfin@delfinvacuums.it