

PRESEPARATOR 1000

PRESEPARATORE CICLONICO MOBILE AD ALTA EFFICIENZA
1MC ø1200



Categoria filtro:



CARATTERISTICHE

Preseparatori ciclonici ad alta efficienza con connessioni sferiche maschio

Disponibile in due versioni: mobile con scarico sul fondo tramite portella, fisso con contenitore conico e valvola a farfalla D.250 mm

All data mentioned in this document may change without notice. Tutti i dati riportati in questo documento possono variare senza preavviso.

DELFIN
FOR A DUST-FREE WORLD
www.delfinvacuums.com
delfin@delfinvacuums.it

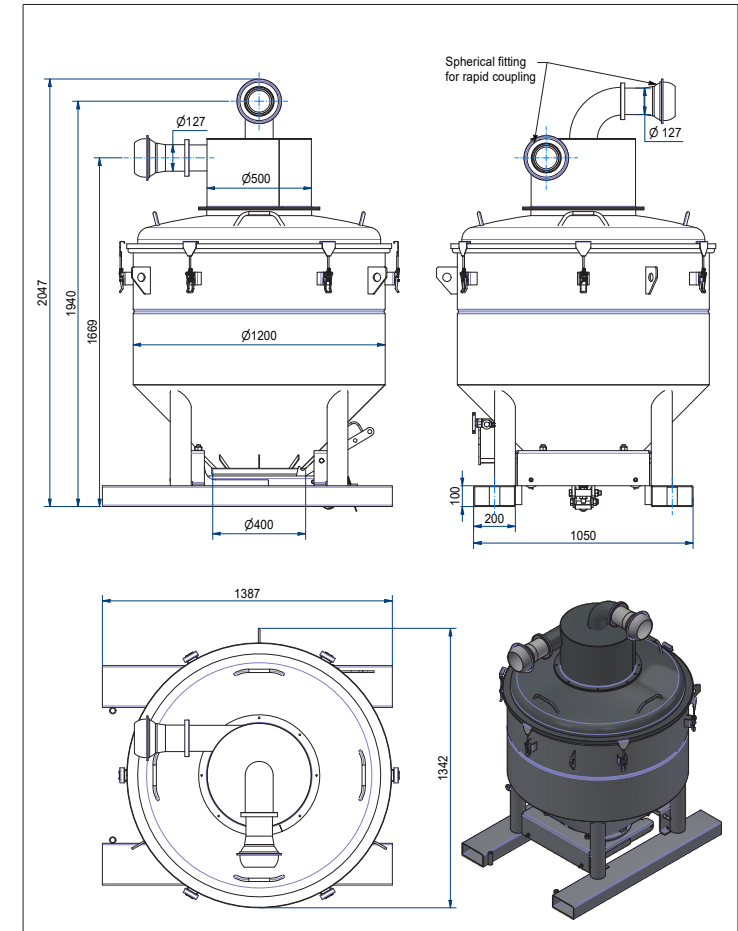
COPYRIGHT 2026 DELFIN S.R.L. ALL RIGHTS RESERVED
COPYRIGHT 2026 DELFIN S.R.L. TUTTI I DIRITTI RISERVATI

DATI TECNICI

		SEP.DLF-0084
Diametro Bocchettone	mm	127
Capacità Contenitore	lt.	1000
Dimensione	cm	140x130x291h
Peso	kg	360
Sistema di scarico		Botola Ø400

OPTIONAL

ST.1762.7011Z	Telaio regolabile per scarico in big-bag tramoggia Ø780
ST.0618.7011Z	Telaio regolabile per scarico in big-bag tramoggia Ø1200



COPYRIGHT 2026 DELFIN S.R.L. ALL RIGHTS RESERVED
COPYRIGHT 2026 DELFIN S.R.L. TUTTI I DIRITTI RISERVATI

CODICE MACCHINA

SEP.DLF-0084

DESCRIZIONE

Preseparatore 1MC Ø1200

All data mentioned in this document may change without notice. Tutti i dati riportati in questo documento possono variare senza preavviso.

DELFIN
FOR A DUST-FREE WORLD

www.delfinvacuums.com
delfin@delfinvacuums.it