

SILOS 1000

PRESEPARATORE FISSO CON CICLONE DA 1000L Ø1200 E VALVOLA A FARFALLA



Categoria filtro:

CARATTERISTICHE

Preseparatori ciclonici ad alta efficienza con connessioni sferiche maschio

Disponibile in due versioni: mobile con scarico sul fondo tramite portella, fisso con contenitore conico e valvola a farfalla D.250 mm

All data mentioned in this document may change without notice. Tutti i dati riportati in questo documento possono variare senza preavviso.

DELFIN
FOR A DUST-FREE WORLD
www.delfinvacuums.com
delfin@delfinvacuums.it

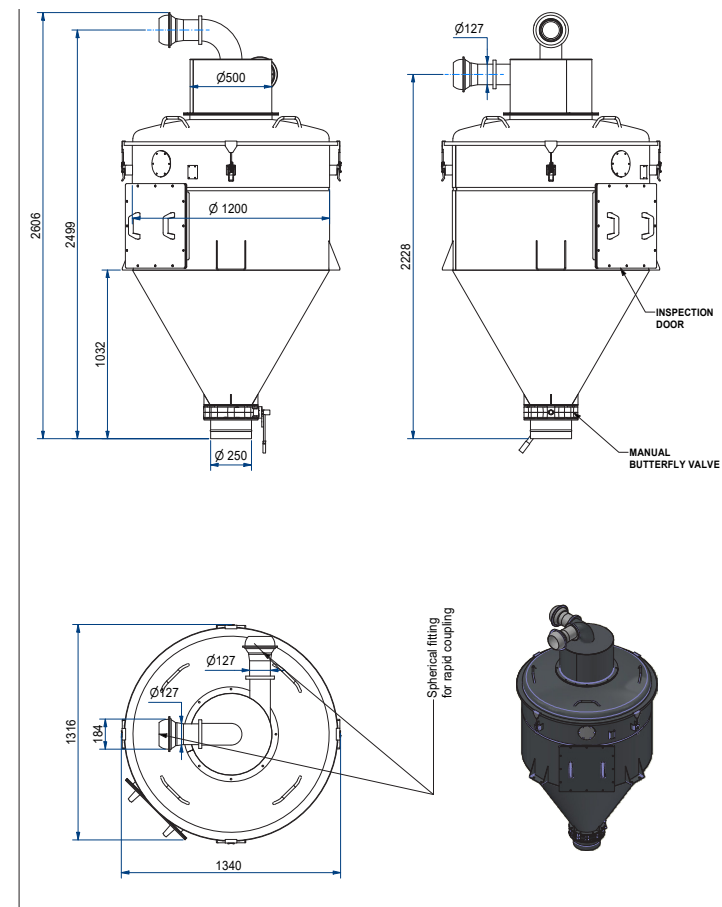
COPYRIGHT 2026 DELFIN S.R.L. ALL RIGHTS RESERVED
COPYRIGHT 2026 DELFIN S.R.L. TUTTI I DIRITTI RISERVATI

DATI TECNICI

		SEP.DLF-0085
Diametro Bocchettone	mm	127
Capacità Contenitore	lt.	1000
Dimensione	cm	144x144x246h
Peso	kg	270
Sistema di scarico		Farfalla manuale ø250

OPTIONAL

ST.1762.7011Z	Telaio regolabile per scarico in big-bag tramoggia Ø780
ST.0618.7011Z	Telaio regolabile per scarico in big-bag tramoggia Ø1200



COPYRIGHT 2026 DELFIN S.R.L. ALL RIGHTS RESERVED
COPYRIGHT 2026 DELFIN S.R.L. TUTTI I DIRITTI RISERVATI

CODICE MACCHINA	DESCRIZIONE
SEP.DLF-0085	Silo con ciclone 1MC Ø1200

All data mentioned in this document may change without notice. Tutti i dati riportati in questo documento possono variare senza preavviso.

DELFIN
FOR A DUST-FREE WORLD

www.delfinvacuums.com
delfin@delfinvacuums.it