

FILTER HOPPER PRESEPARATORI FILTRANTI TONDI

PRESEPARATORE FILTRANTE ROTONDO ø780 DA 500L CON
MANICHE PTFE



Categoria filtro:



CARATTERISTICHE

Preseparatori filtranti con filtro a maniche in PTFE e pulizia automatica alternata in controlavaggio

Tramoggia conica di raccolta con valvola a farfalla manuale D.250 mm e portello ispezione

Cassetta di derivazione elettrica per collegamento a centrale aspirante

Richiedono il collegamento ad una rete di aria compressa esterna

All data mentioned in this document may change without notice. Tutti i dati riportati in questo documento possono variare senza preavviso.

DELFIN
FOR A DUST-FREE WORLD
www.delfinvacuums.com
delfin@delfinvacuums.it

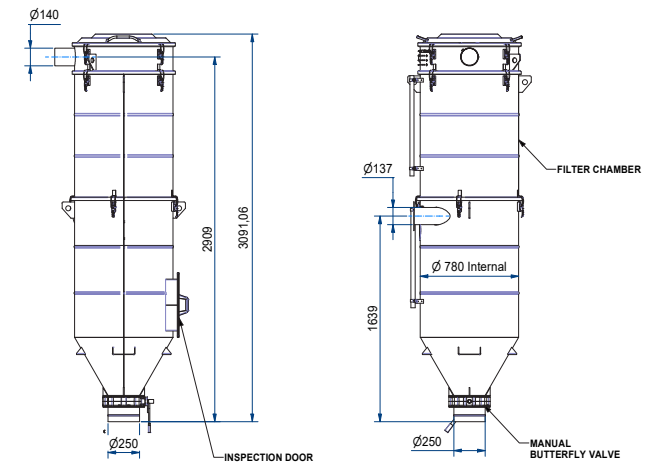
COPYRIGHT 2026 DELFIN S.R.L. ALL RIGHTS RESERVED
COPYRIGHT 2026 DELFIN S.R.L. TUTTI I DIRITTI RISERVATI

DATI TECNICI

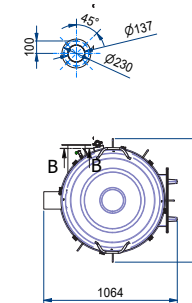
		SEP.DLF-0087
Diametro Bocchettone	mm	140
Capacità Contenitore	lt.	500
Dimensione	cm	102x102x295h
Peso	kg	280
Filtro Primario		16 maniche
Superficie filtrante filtro primario	cm ²	96000
Media filtrante filtro primario		Poliestere
Classe filtrante (IEC 60335-2-69) filtro primario		ANT M PTFE
Sistema di pulizia del filtro		Automatico alternato in controlavaggio

OPTIONAL

ST.1762.7011Z	Telaio regolabile per scarico in big-bag tramoggia Ø780
ST.0618.7011Z	Telaio regolabile per scarico in big-bag tramoggia Ø1200



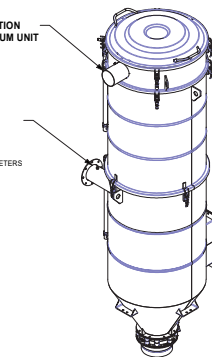
B-B (1:30)



CONNECTION TO VACUUM UNIT

FLANGED SUCTION INLET

TO BE ORDERED SEPARATELY FOR INLET OF DIFFERENT DIAMETERS
 SL.4232.0200 (D140)
 SL.4103.0200 (D137)
 SL.7503.0200 (D114)
 SL.4303.0200 (D102)



COPYRIGHT 2026 DELFIN S.R.L. ALL RIGHTS RESERVED
 COPYRIGHT 2026 DELFIN S.R.L. TUTTI I DIRITTI RISERVATI

CODICE MACCHINA	DESCRIZIONE
SEP.DLF-0087	Separatore filtrante ø780 8,5m ² 500lt

All data mentioned in this document may change without notice. Tutti i dati riportati in questo documento possono variare senza preavviso.

DELFIN
 FOR A DUST-FREE WORLD

www.delfinvacuums.com
 delfin@delfinvacuums.it