

FILTER HOPPER PRESEPARATORI FILTRANTI TONDI

PRESEPARATORE FILTRANTE ROTONDO \varnothing 780 DA 1000L CON
MANICHE PTFE



Categoria filtro:



CARATTERISTICHE

Preseparatori filtranti con filtro a maniche in PTFE e pulizia automatica alternata in controlavaggio

Tramoggia conica di raccolta con valvola a farfalla manuale D.250 mm e portello ispezione

Cassetta di derivazione elettrica per collegamento a centrale aspirante

Richiedono il collegamento ad una rete di aria compressa esterna

All data mentioned in this document may change without notice. Tutti i dati riportati in questo documento possono variare senza preavviso.

DELFIN
FOR A DUST-FREE WORLD
www.delfinvacuums.com
delfin@delfinvacuums.it

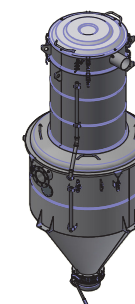
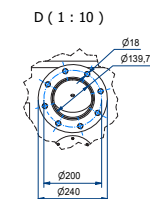
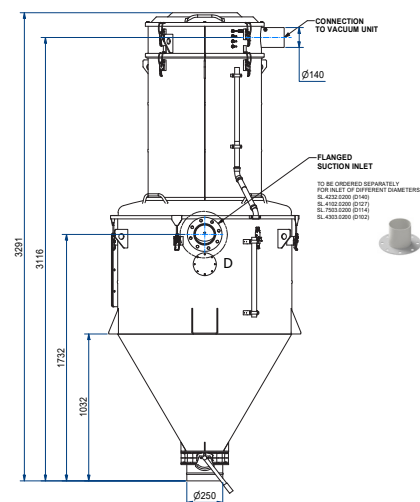
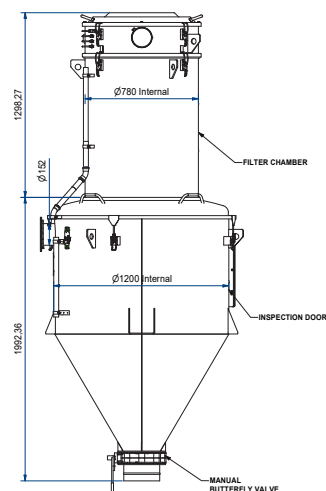
COPYRIGHT 2026 DELFIN S.R.L. ALL RIGHTS RESERVED
COPYRIGHT 2026 DELFIN S.R.L. TUTTI I DIRITTI RISERVATI

DATI TECNICI

		SEP.DLF-0088
Diametro Bocchettone	mm	140
Capacità Contenitore	lt.	1000
Dimensione	cm	144x144x316h
Peso	kg	380
Filtro Primario		16 maniche
Superficie filtrante filtro primario	cm ²	96000
Media filtrante filtro primario		Poliestere
Classe filtrante (IEC 60335-2-69) filtro primario		ANT M PTFE
Sistema di pulizia del filtro		Automatico alternato in controla- vaggio

OPTIONAL

ST.1762.7011Z	Telaio regolabile per scarico in big-bag tramoggia Ø780
ST.0618.7011Z	Telaio regolabile per scarico in big-bag tramoggia Ø1200



CODICE MACCHINA

SEP.DLF-0088

DESCRIZIONE

Separatore filtrante Ø780 8,5m² 1000lt

All data mentioned in this document may change without notice. Tutti i dati riportati in questo documento possono variare senza preavviso.

DELFIN
FOR A DUST-FREE WORLD

www.delfinvacuums.com
delfin@delfinvacuums.it