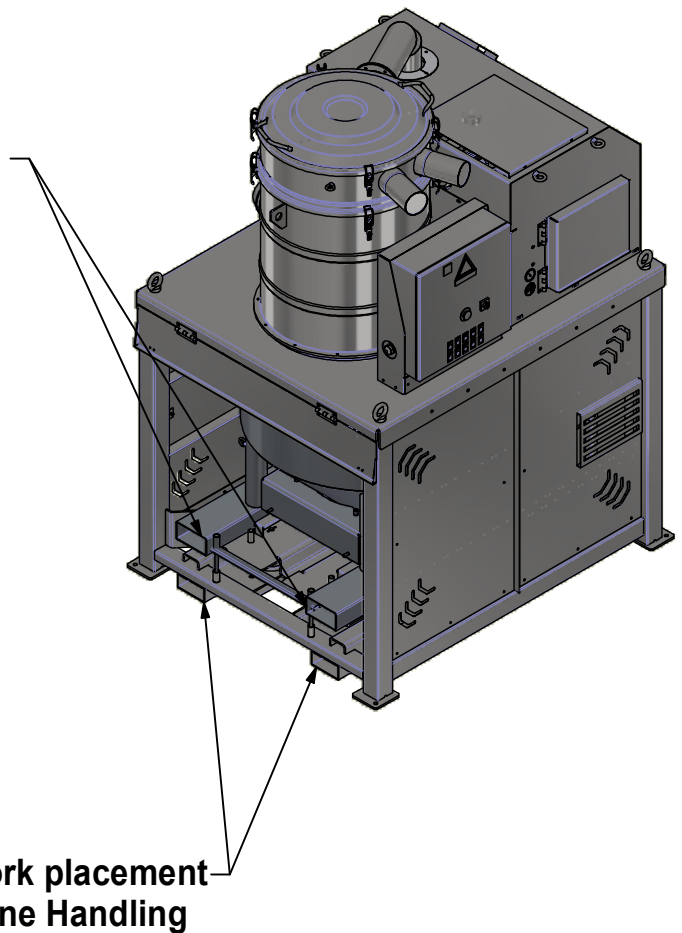
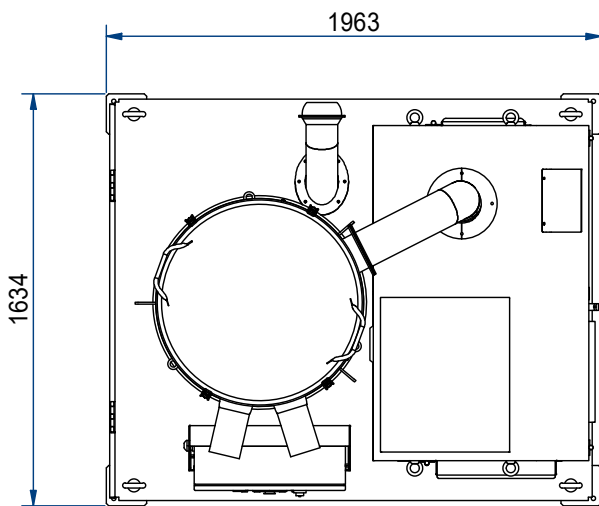


**Forklift fork placement
only for Container Handling**



**Forklift fork placement
for Machine Handling**

N° dis.	Foglio: 1 / 1	Codice: CP22-780AFT-001	Rev:	Modifica:	Data:	
Descrizione: COMPACT 22/780 AIR FLOW TANK			-			
Mat.		Tratt.	Dis. da: KA	Appr. da: RS	Data: 03/10/2023	
			Scala: 1:30			
	Questo documento è protetto dai diritti sul copyright della società DELFIN S.R.L. Tale disegno non può essere riprodotto e diffuso in assenza di autorizzazione della stessa DELFIN S.R.L.	Saldature	Tolleranze generali:			
		molate ed esenti da difetti e/o residui	da 0 a 6: ±0.2	da 6 a 30: ±0.5	da 30 a 120: ±0.8	da 120 a 315: ±1.2