

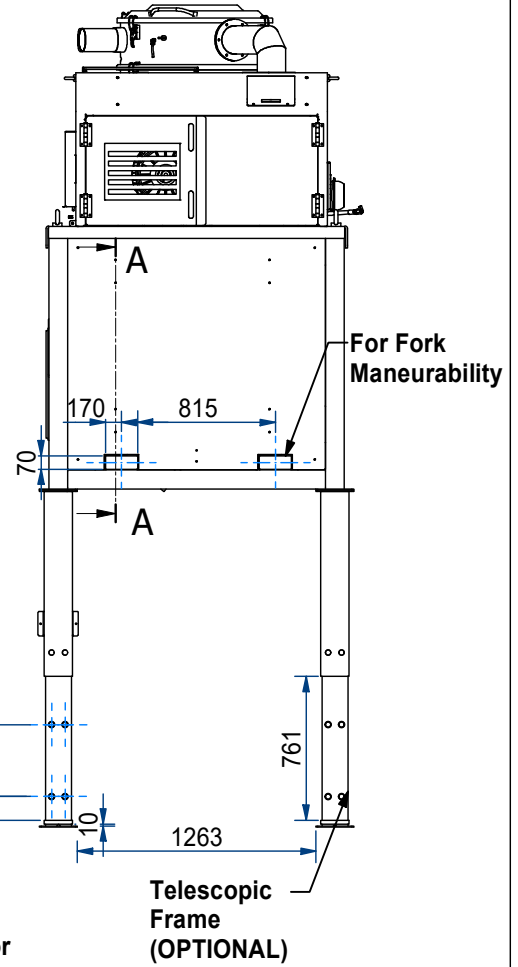
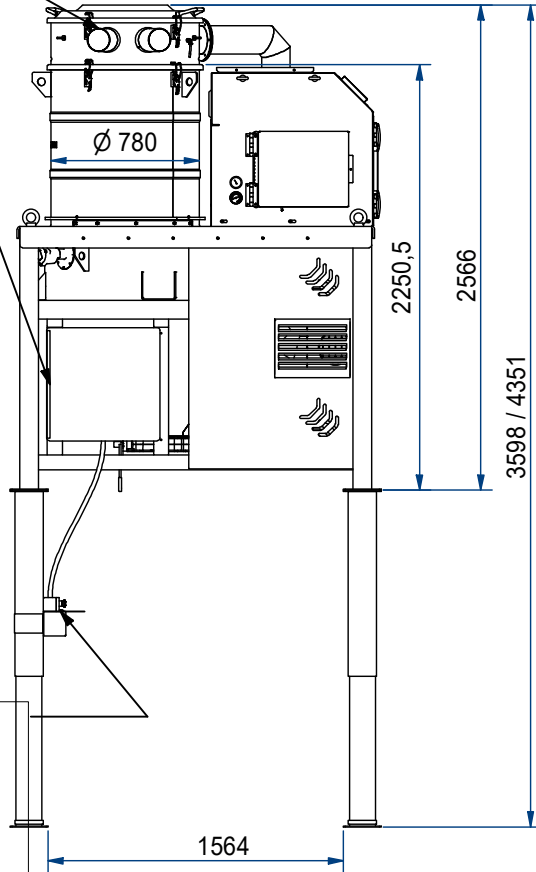
Pressure Relief Valves

Electric Panel

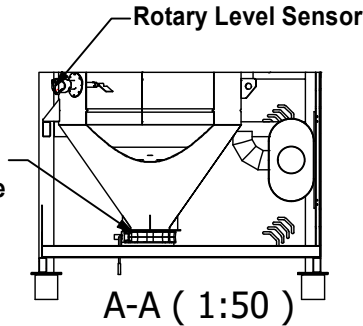
Control box with 5-meter cable

- Start
- Stop
- Emergency
- Manual filter cleaning
- Reset

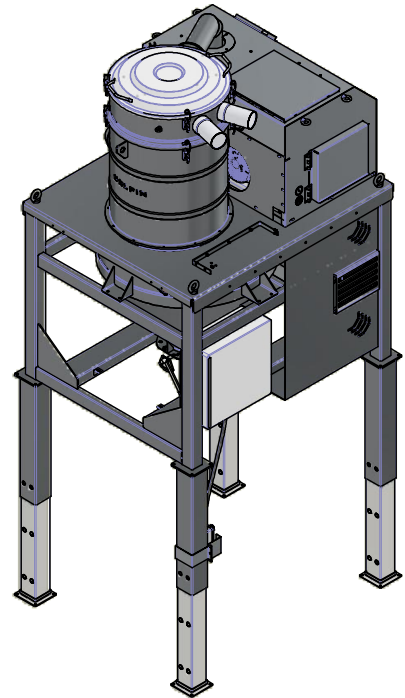
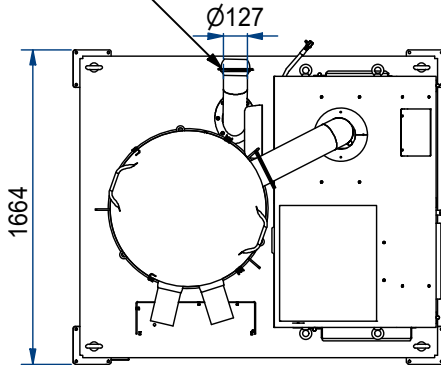
These buttons will be present only on the control box and not on the electrical panel.



Discharge system
Manual Butterfly Valve
Ø250



Connection:
Rapid Coupling



| | | | | | | | | | | | | | | | | | |
|---|---------------|---|--|----------------|------------------|-----------|------------|--------------|---------------|----------------|-------------|------|------|------|------|----|----|
| N° dis. | Foglio: 1 / 1 | Codice: CP37-780HVH-001 | Rev: | Modifica: | Data: | | | | | | | | | | | | |
| Descrizione: COMPACT 37/780 HIGH VACUUM HOPPER | | | | | | | | | | | | | | | | | |
| Mat. | | Tratt. | Dis. da: KA | Appr. da: RS | Data: 02/01/2026 | | | | | | | | | | | | |
| | | | Scala: 1:40 | | | | | | | | | | | | | | |
| <p>Questo documento è protetto dai diritti sul copyright della società DELFIN S.R.L. Tale disegno non può essere riprodotto e diffuso in assenza di autorizzazione della stessa DELFIN S.R.L.</p> | | <p>Saldature</p> <p>molate ed esenti da difetti e/o residui</p> | <p>Tolleranze generali:</p> <table border="1"> <tr> <td>da 0 a 6:</td> <td>da 6 a 30:</td> <td>da 30 a 120:</td> <td>da 120 a 315:</td> <td>da 315 a 1000:</td> <td>oltre 1000:</td> </tr> <tr> <td>±0.2</td> <td>±0.5</td> <td>±0.8</td> <td>±1.2</td> <td>±2</td> <td>±3</td> </tr> </table> | | | da 0 a 6: | da 6 a 30: | da 30 a 120: | da 120 a 315: | da 315 a 1000: | oltre 1000: | ±0.2 | ±0.5 | ±0.8 | ±1.2 | ±2 | ±3 |
| da 0 a 6: | da 6 a 30: | da 30 a 120: | da 120 a 315: | da 315 a 1000: | oltre 1000: | | | | | | | | | | | | |
| ±0.2 | ±0.5 | ±0.8 | ±1.2 | ±2 | ±3 | | | | | | | | | | | | |