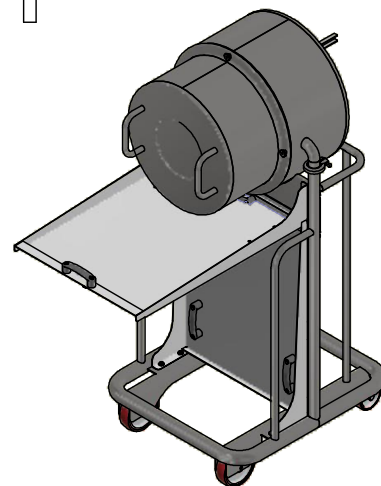
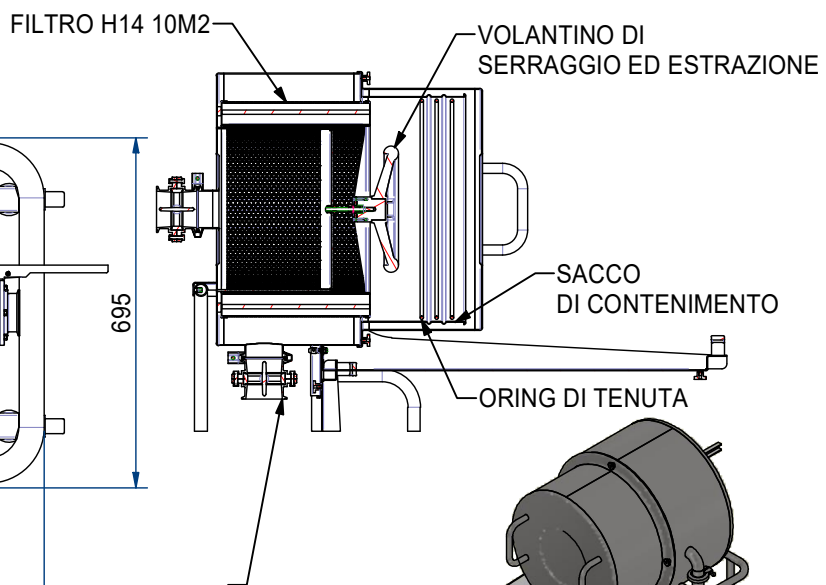
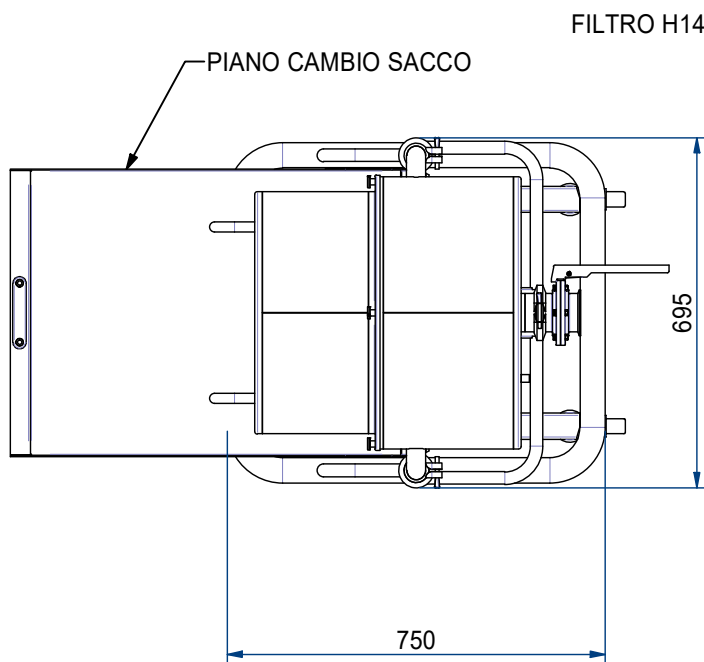

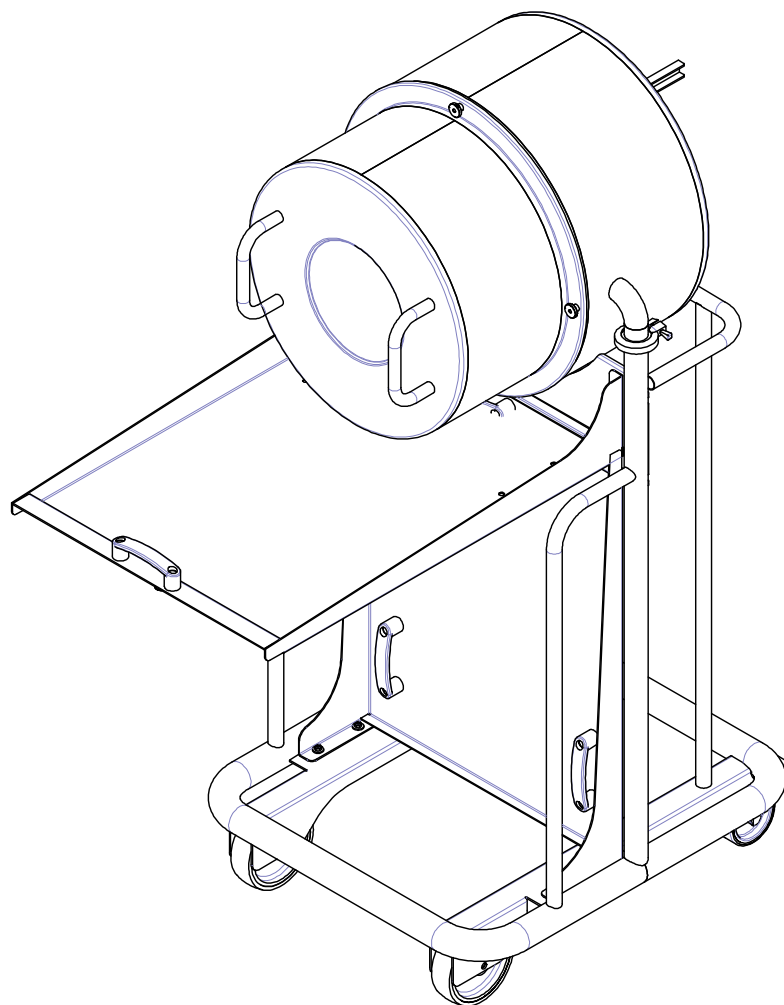



A-A (1 : 15)



N° dis.	Foglio: 1 / 2	Codice: CST.DC-001	Rev:	Modifica:	Data:
Descrizione: SEPARATORE CANISTER DC 10M2			-		
Mat.	Tratt.	Dis. da: LG	Appr. da: RS	Data: 01/12/2022	Scala 1 : 15
		Questo documento è protetto dai diritti sul copyright della società DELFIN S.R.L. Tale disegno non può essere riprodotto e diffuso in assenza di autorizzazione della stessa DELFIN S.R.L.		Tolleranze generali: da 0 a 6: ±0.2 da 6 a 30: ±0.5 da 30 a 120: ±0.8 da 120 a 315: ±1.2 da 315 a 1000: ±2 oltre 1000: ±3	



N° dis.	Foglio: 2 / 2	Codice: CST.DC-001	Rev:	Modifica:	Data:
Descrizione: SEPARATORE CANISTER DC 10M2			-		
Mat.	Tratt.	Dis. da: LG	Appr. da: RS	Data: 01/12/2022	Scala 1 : 12
 <p>Questo documento è protetto dai diritti sul copyright della società DELFIN S.R.L. Tale disegno non può essere riprodotto e diffuso in assenza di autorizzazione della stessa DELFIN S.R.L.</p>		Tolleranze generali: da 0 a 6: ±0.2 da 6 a 30: ±0.5 da 30 a 120: ±0.8 da 120 a 315: ±1.2 da 315 a 1000: ±2 oltre 1000: ±3			