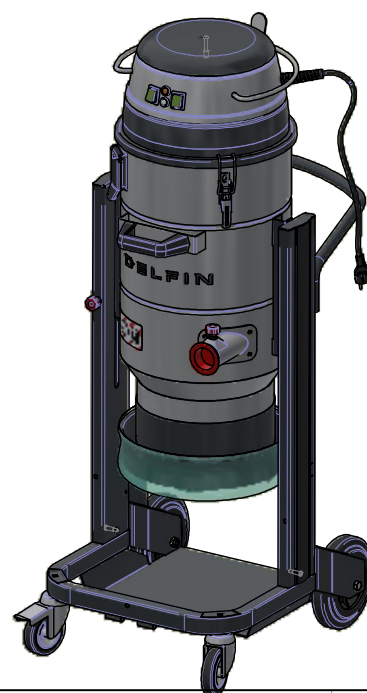
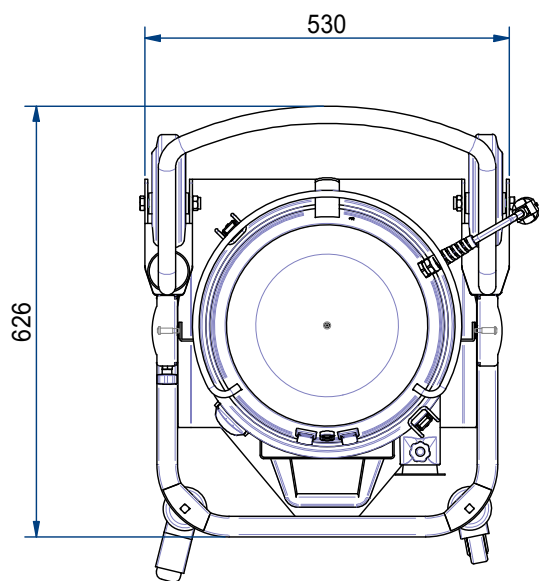



CORSA CORPO CENTRALE 250 MM



N° dis.	Foglio: 1 / 1	Codice: MTL202DSLP	Rev:	Modifica:	Data:
Descrizione: MTL202DSLP					
Mat.	Tratt.	Dis. da: SC	Appr. da: GT	Data: 29/03/2017	Scala
		Questo documento è protetto dai diritti sul copyright della società DELFIN S.R.L. Tale disegno non può essere riprodotto e diffuso in assenza di autorizzazione della stessa DELFIN S.R.L.		Tolleranze generali: da 0 a 6: ±0.2 da 6 a 30: ±0.5 da 30 a 120: ±0.8 da 120 a 315: ±1.2 da 315 a 1000: ±2 oltre 1000: ±3	