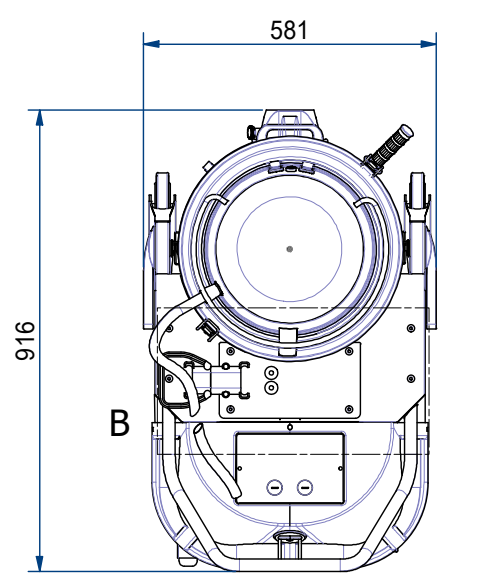
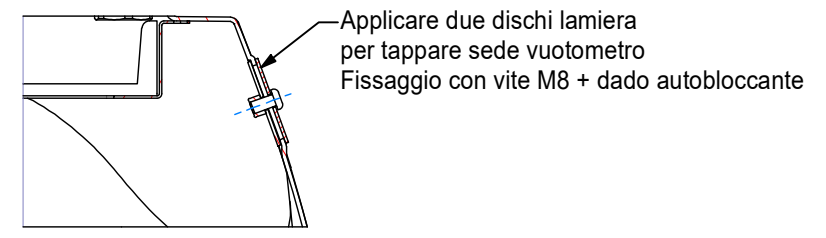
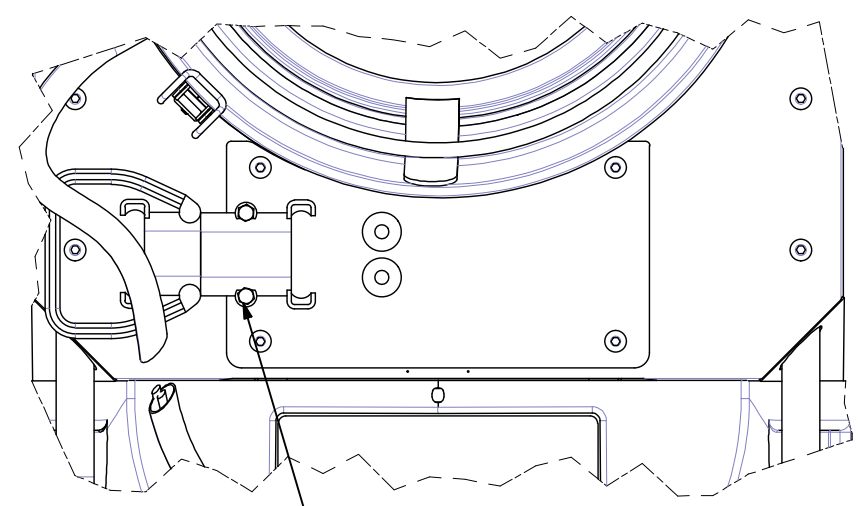


C-C (1 : 5)

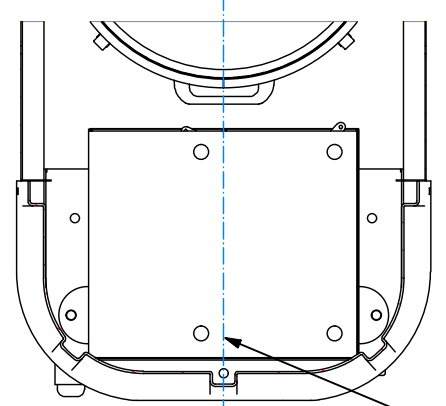


B (1:5)

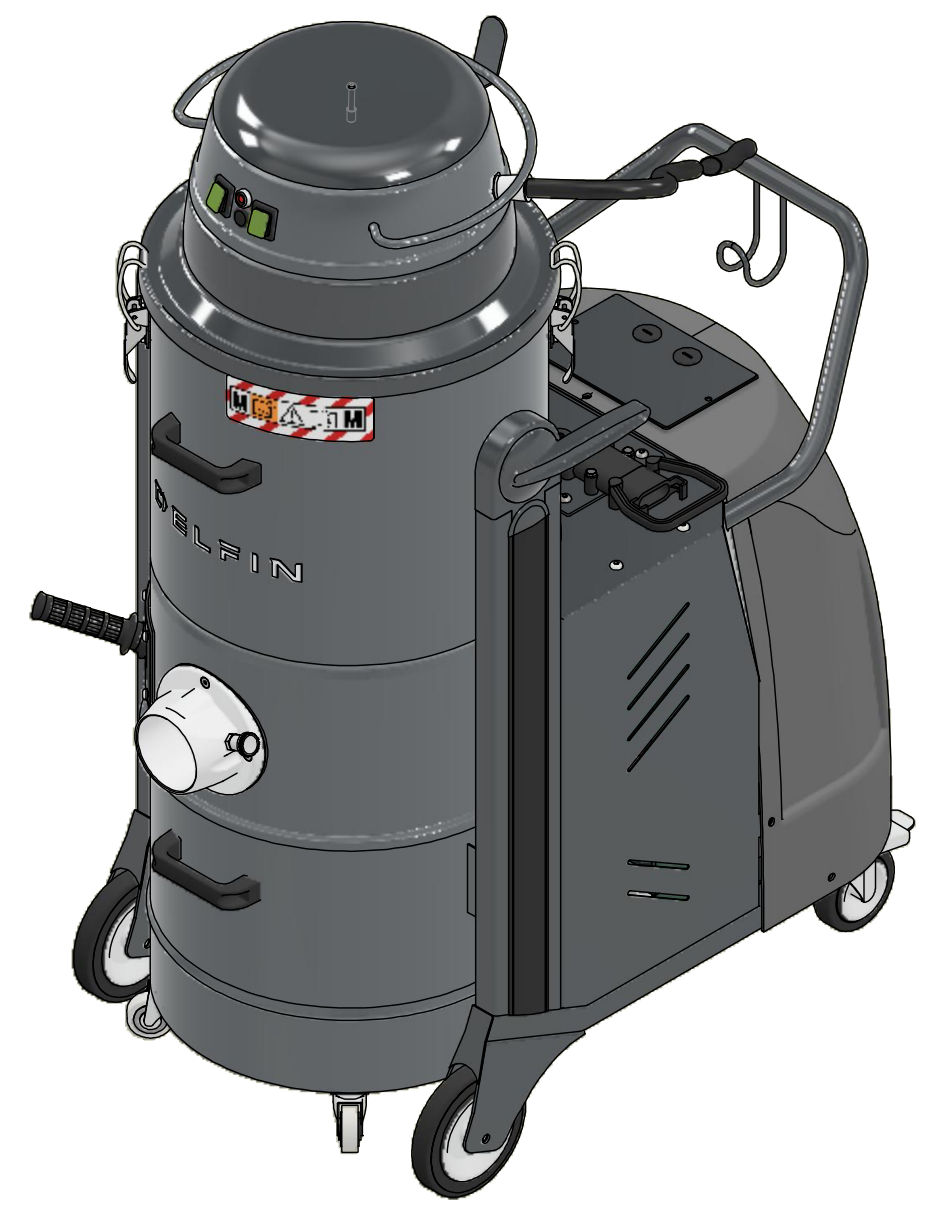



Montaggio preliminare EP.0289.0000 su piastra di copertura Effettuare cablaggi e montaggio successivo piastra su telaio

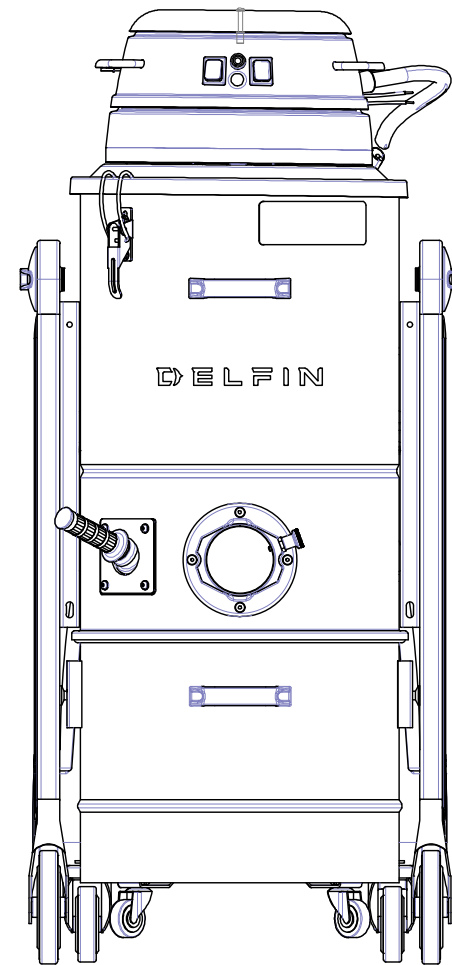
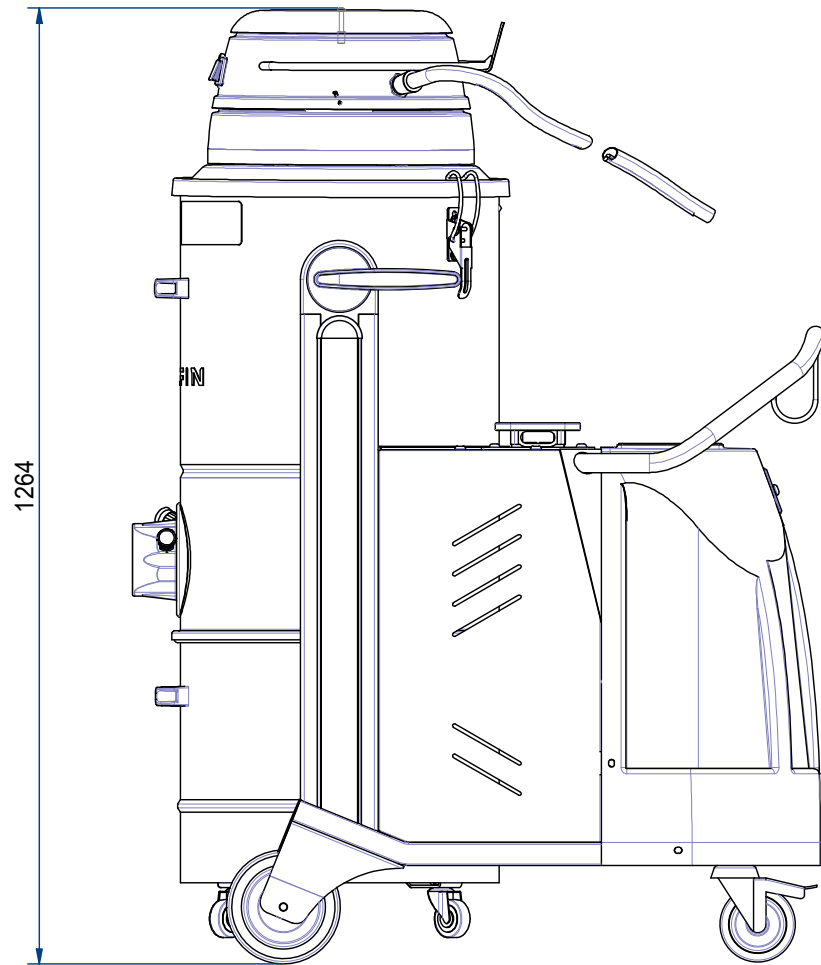
A-A (1 : 10)



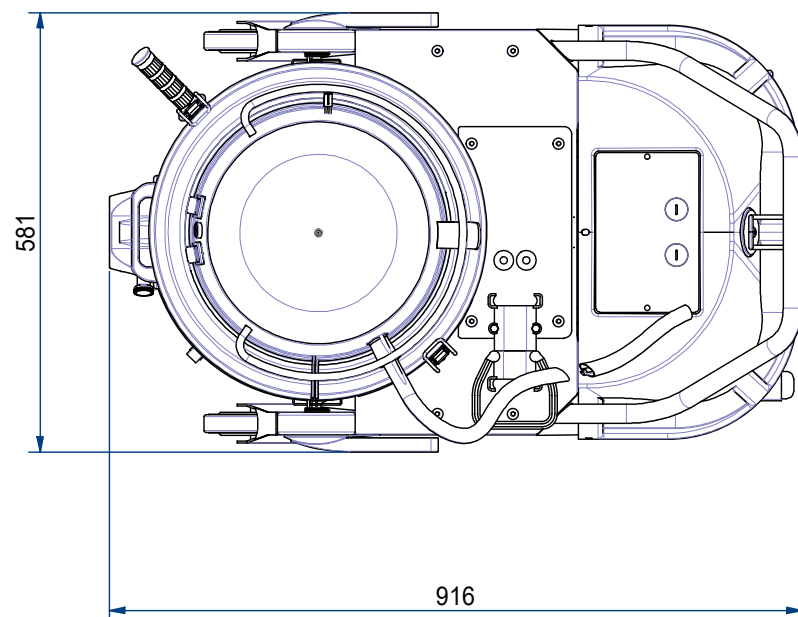
Inserire pannello in plex per isolamento batterie e serraggio con nastro 25 mm (2x)




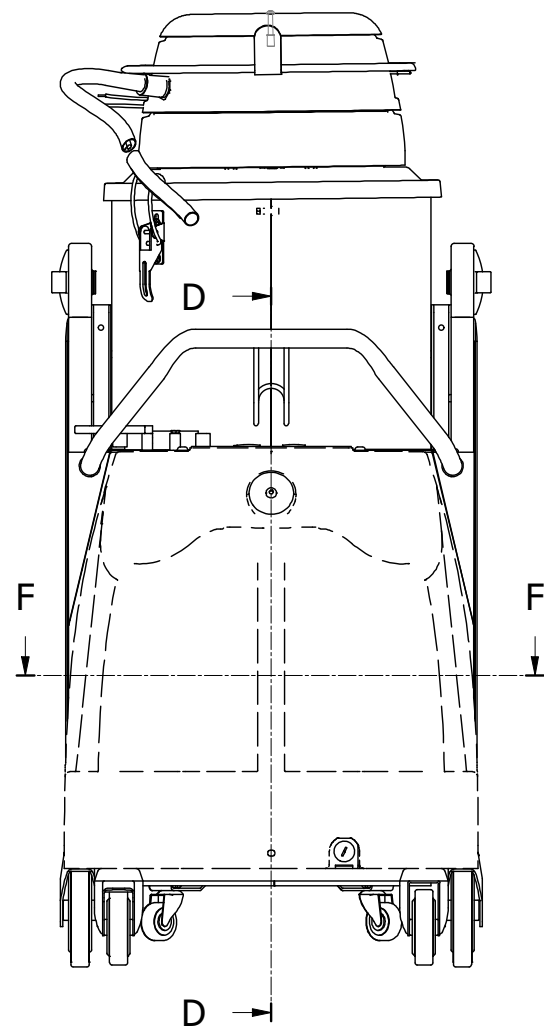
N° dis.	Foglio: 1 / 3	Codice: MTL45BT-001	Rev: A	Modifica:	Data:
Descrizione: MTL45 C/BT 2X12V 100A 2MOTOR KITØ40					
Mat.	Tratt.	Dis. da: CA	Appr. da: RS	Data: 14/09/2022	Scala 1 : 15
		Questo documento è protetto dai diritti sul copyright della società DELFIN S.R.L. Tale disegno non può essere riprodotto e diffuso in assenza di autorizzazione della stessa DELFIN S.R.L.		Tolleranze generali:	
		da 0 a 6: ±0.2	da 6 a 30: ±0.5	da 30 a 120: ±0.8	da 120 a 315: ±1.2
				da 315 a 1000: ±2	oltre 1000: ±3



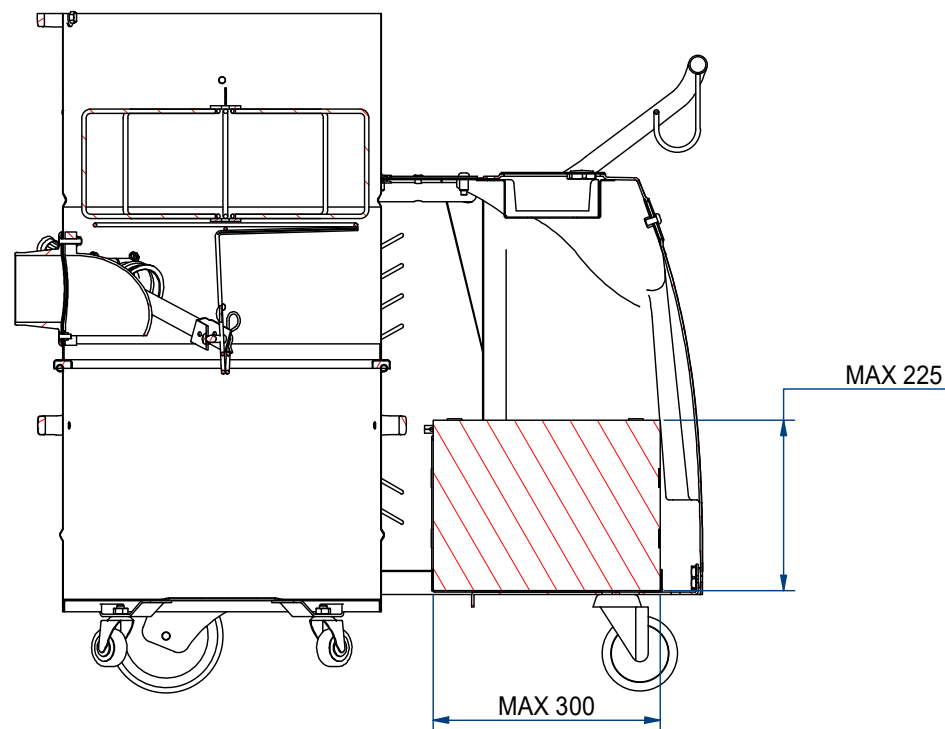
VUOTO MAX 1.200 mmH2O
 PORTATA MAX 215 m3/h
 DATI ELETTRICI 24V 34A 0,8kW
 DURATA BATTERIA :circa 2,5 ore



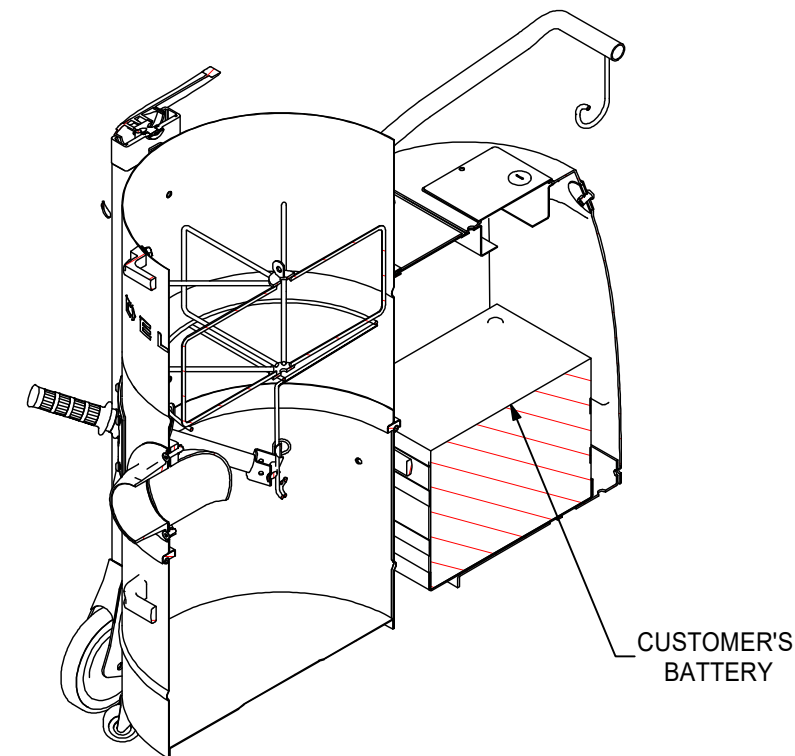
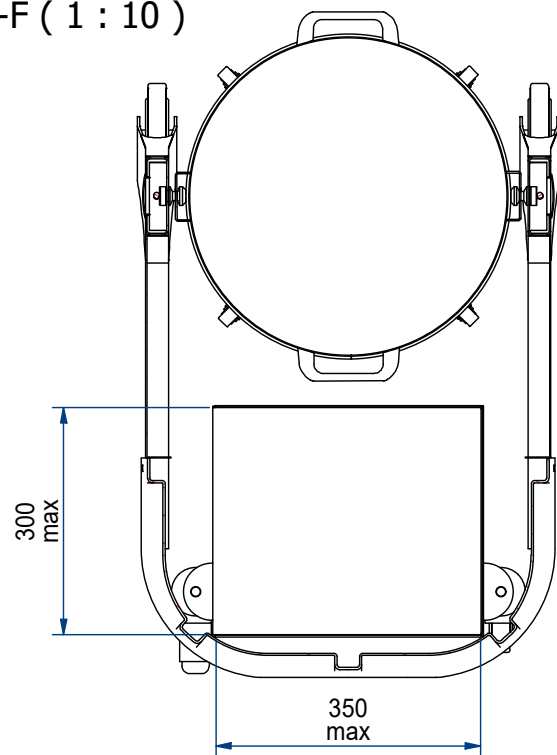
N° dis.	Foglio: 2 / 3	Codice: MTL45BT-001	Rev:	Modifica:	Data:
Descrizione: MTL45 C/BT 2X12V 100A 2MOTOR KITØ40			A		
Mat.	Tratt.	Dis. da: CA	Appr. da: RS	Data: 14/09/2022	Scala 1 : 10
		Questo documento è protetto dai diritti sul copyright della società DELFIN S.R.L. Tale disegno non può essere riprodotto e diffuso in assenza di autorizzazione della stessa DELFIN S.R.L.			Tolleranze generali: da 0 a 6: ±0.2 da 6 a 30: ±0.5 da 30 a 120: ±0.8 da 120 a 315: ±1.2 da 315 a 1000: ±2 oltre 1000: ±3




D-D (1 : 10)



F-F (1 : 10)



N° dis.	Foglio: 3 / 3	Codice: MTL45BT-001	Rev: A	Modifica:	Data:
Descrizione: MTL45 C/BT 2X12V 100A 2MOTOR KITØ40					
Mat.	Tratt.	Dis. da: CA	Appr. da: RS	Data: 14/09/2022	Scala 1 : 10
		Questo documento è protetto dai diritti sul copyright della società DELFIN S.R.L. Tale disegno non può essere riprodotto e diffuso in assenza di autorizzazione della stessa DELFIN S.R.L.		Tolleranze generali: da 0 a 6: ±0.2 da 6 a 30: ±0.5 da 30 a 120: ±0.8 da 120 a 315: ±1.2 da 315 a 1000: ±2 oltre 1000: ±3	