

6 5 4 3 2 1

D

C

B

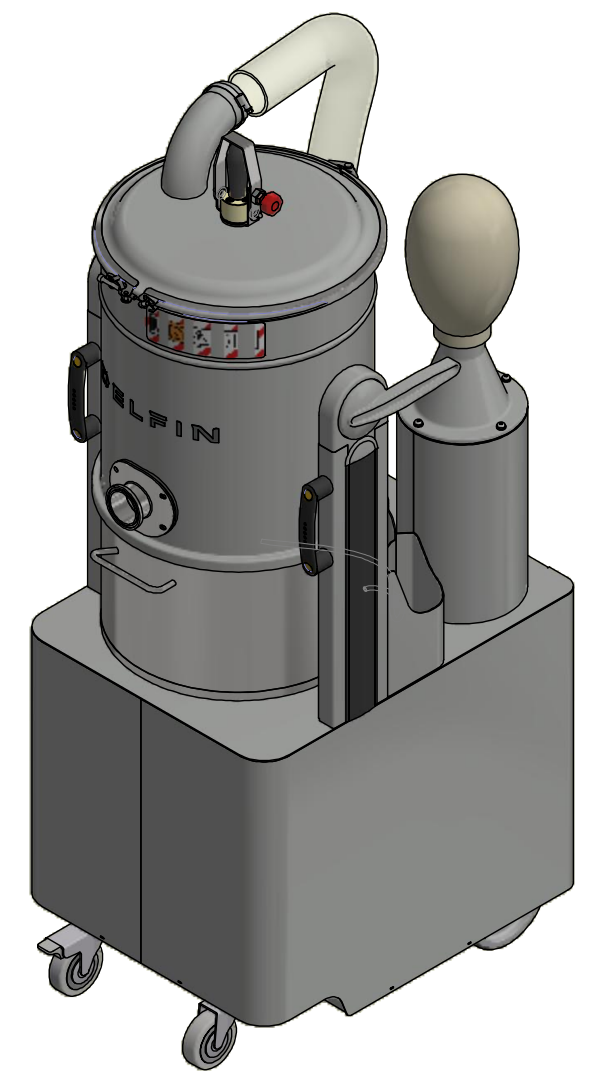
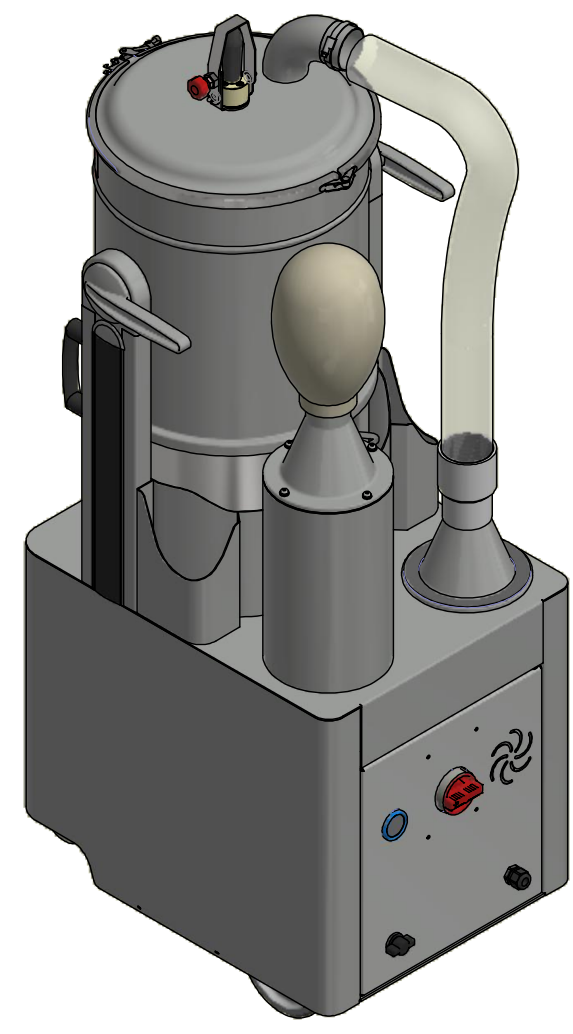
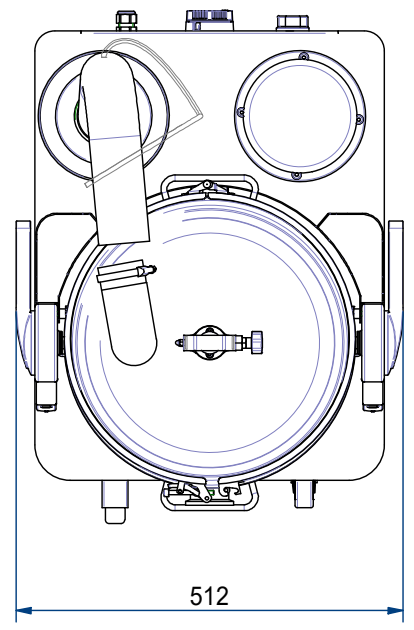
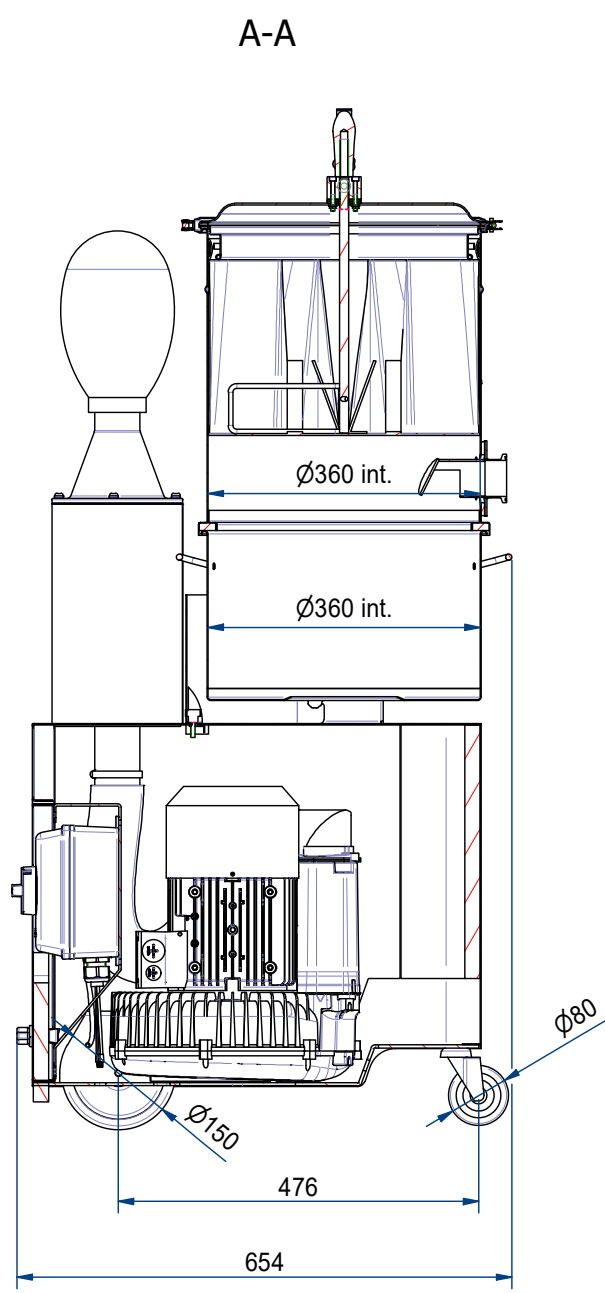
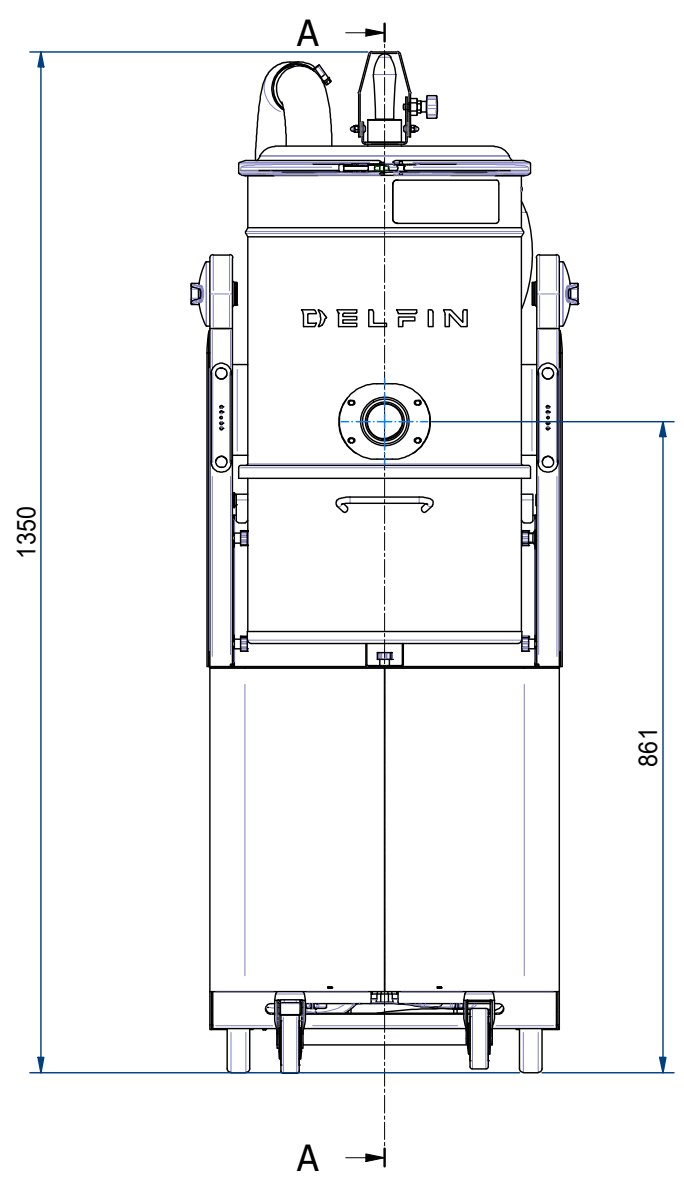
A


D

C

B

A



N° dis.	Foglio: 1 / 1	Codice: PHARMA20.18-001	Rev:	Modifica:	Data:
Descrizione: PHARMA20 2,2KW SA			-		
Mat.	Tratt.	Dis. da: LG	Appr. da: RS	Data: 17/02/2023	Scala 1 : 10
 Questo documento è protetto dai diritti sul copyright della società DELFIN S.R.L. Tale disegno non può essere riprodotto e diffuso in assenza di autorizzazione della stessa DELFIN S.R.L.		Tolleranze generali: da 0 a 6: ±0.2 da 6 a 30: ±0.5 da 30 a 120: ±0.8 da 120 a 315: ±1.2 da 315 a 1000: ±2 oltre 1000: ±3			

6 5 4 3 2 1