
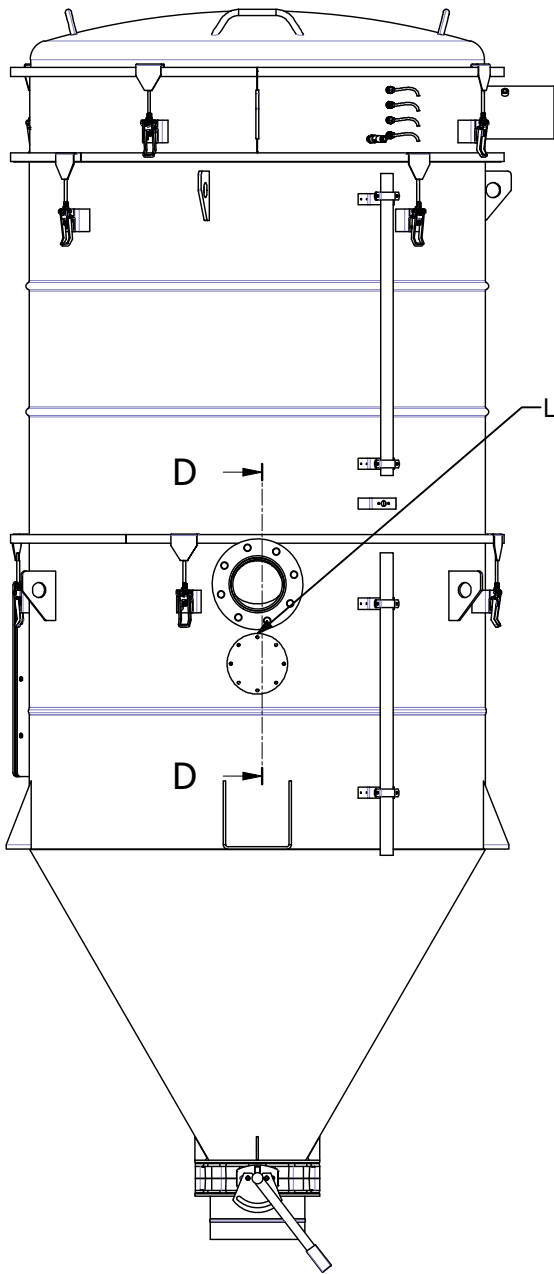
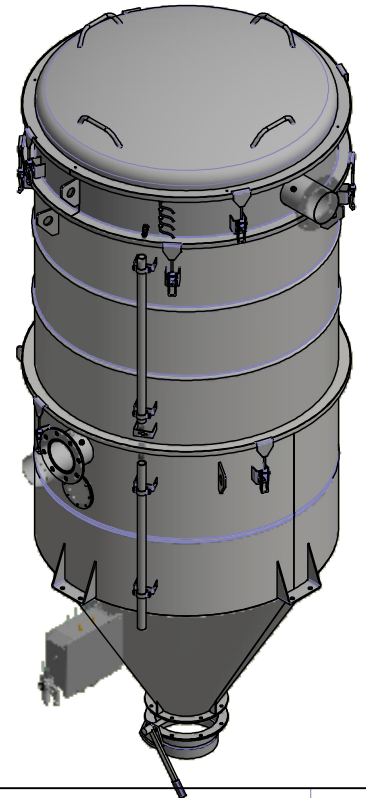
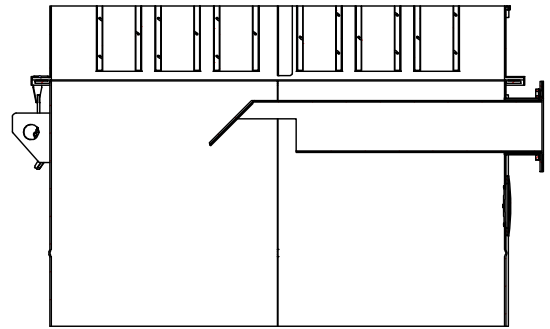


N° dis.	Foglio: 1 / 2	Codice: SEP.DLF-0089	Rev:	Modifica:	Data:
Descrizione: SEP FIL MANICHE 16MQ 1MC Ø1200 SC/FARF250			-		
Mat. Acciaio	Tratt.	Dis. da: DDR	Appr. da: RS	Data: 21/02/2020	Scala 1 : 25
 Questo documento è protetto dai diritti sul copyright della società DELFIN S.R.L. Tale disegno non può essere riprodotto e diffuso in assenza di autorizzazione della stessa DELFIN S.R.L.		Tolleranze generali:			
		da 0 a 6: ±0.2	da 6 a 30: ±0.5	da 30 a 120: ±0.8	da 120 a 315: ±1.2
				da 315 a 1000: ±2	oltre 1000: ±3



Level detector

D-D (1 : 20)



N° dis.	Foglio: 2 / 2	Codice: SEP.DLF-0089	Rev:	Modifica:	Data:						
Descrizione: SEP FIL MANICHE 16MQ 1MC Ø1200 SC/FARF250			-								
Mat. Acciaio	Tratt.	Dis. da: DDR	Appr. da: RS	Data: 21/02/2020	Scala 1 : 30						
		<p>Questo documento è protetto dai diritti sul copyright della società DELFIN S.R.L. Tale disegno non può essere riprodotto e diffuso in assenza di autorizzazione della stessa DELFIN S.R.L.</p>		<p>Tolleranze generali:</p> <table border="1"> <tr> <td>da 0 a 6: ±0.2</td> <td>da 6 a 30: ±0.5</td> <td>da 30 a 120: ±0.8</td> <td>da 120 a 315: ±1.2</td> <td>da 315 a 1000: ±2</td> <td>oltre 1000: ±3</td> </tr> </table>		da 0 a 6: ±0.2	da 6 a 30: ±0.5	da 30 a 120: ±0.8	da 120 a 315: ±1.2	da 315 a 1000: ±2	oltre 1000: ±3
da 0 a 6: ±0.2	da 6 a 30: ±0.5	da 30 a 120: ±0.8	da 120 a 315: ±1.2	da 315 a 1000: ±2	oltre 1000: ±3						