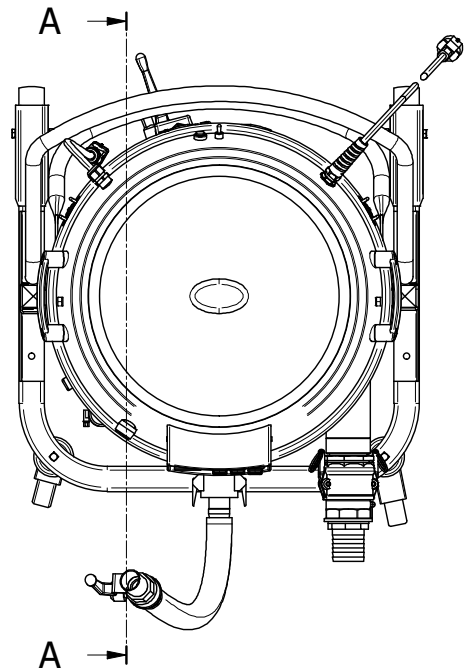
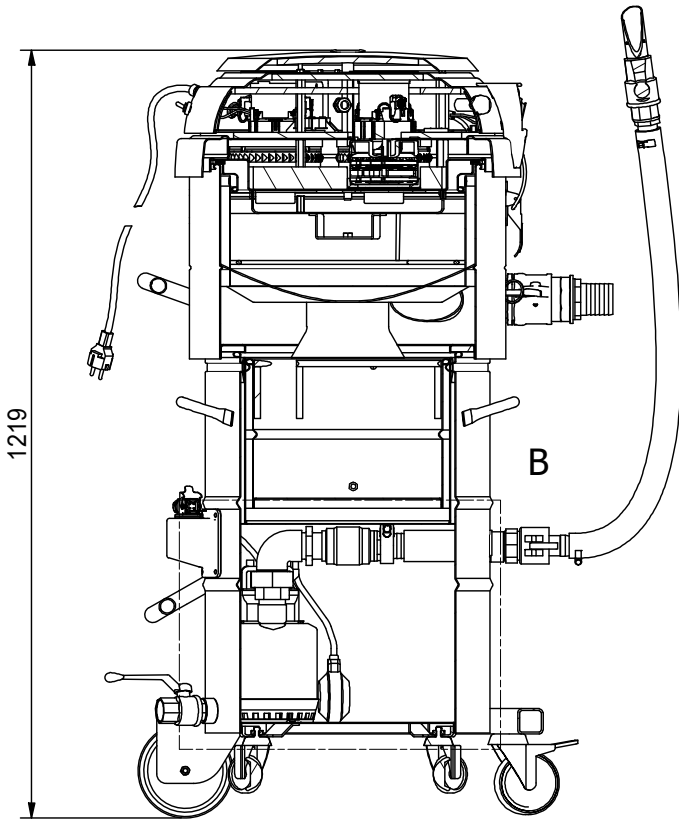
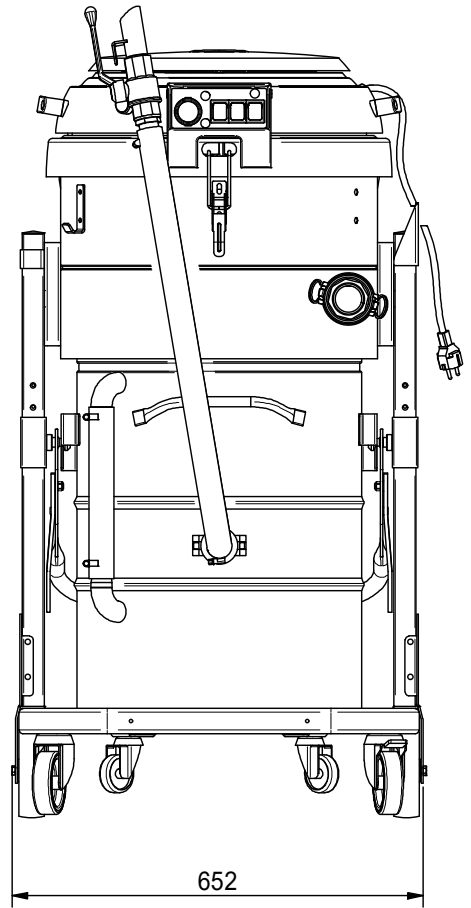

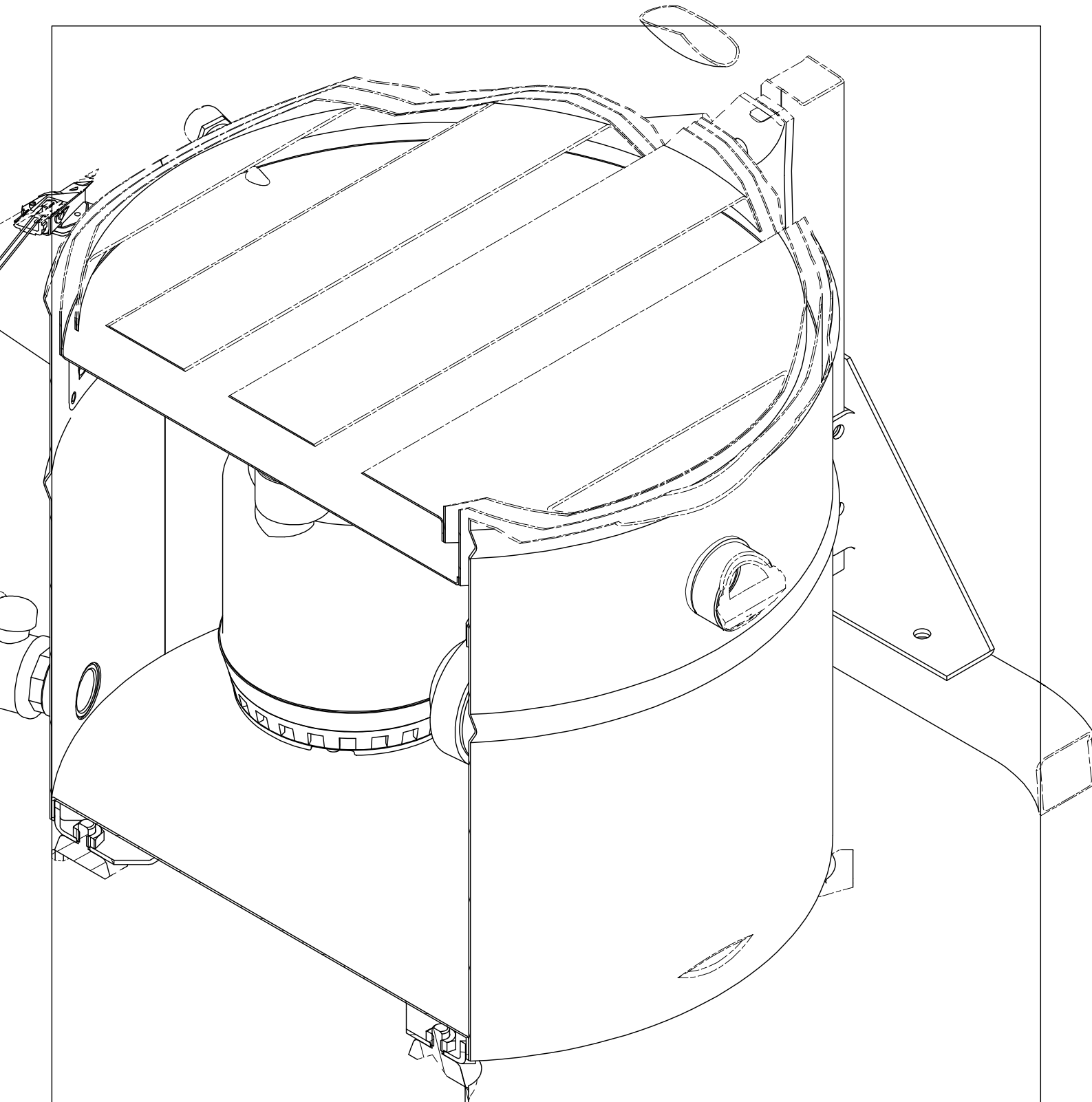


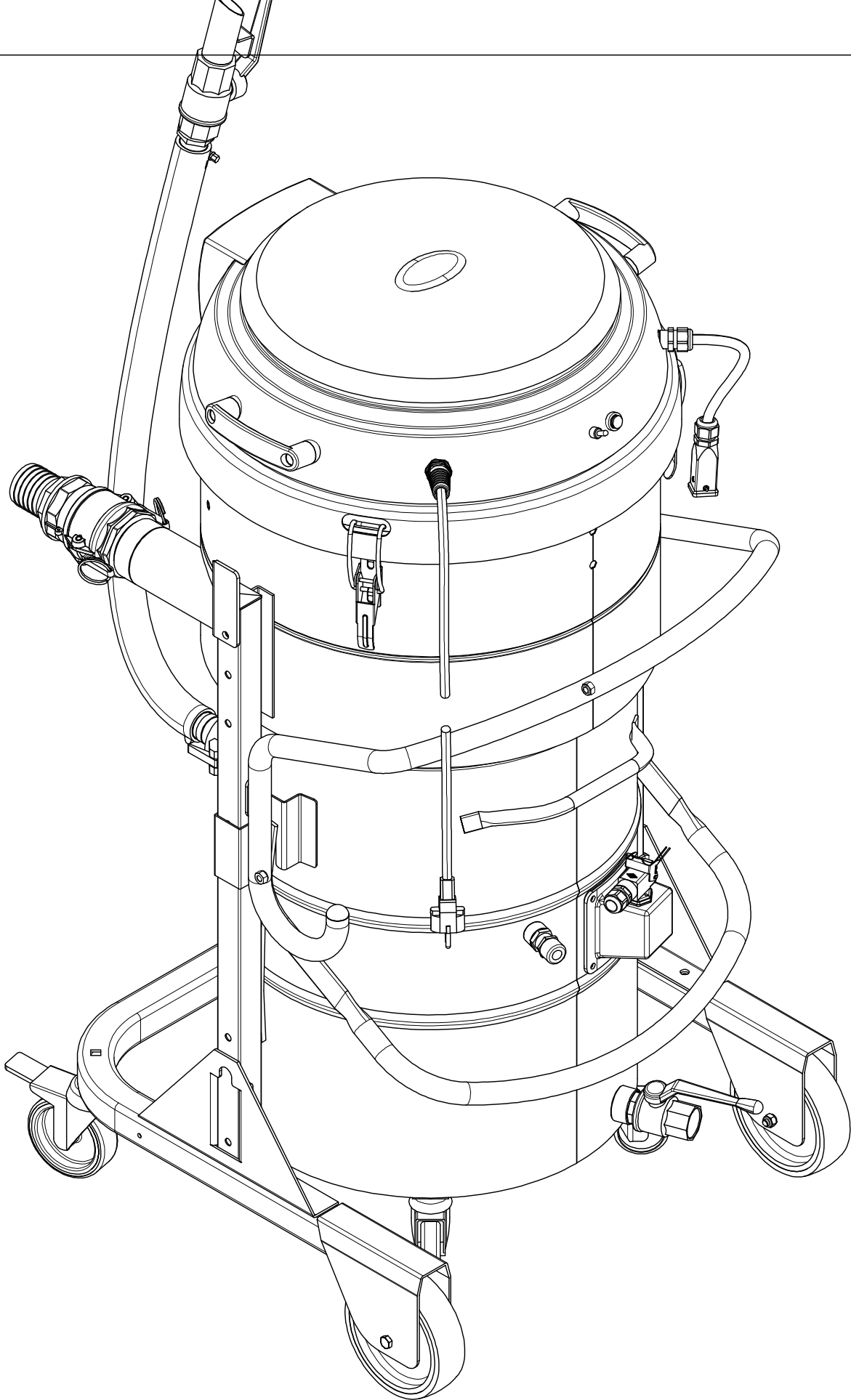
A-A (1 : 12)




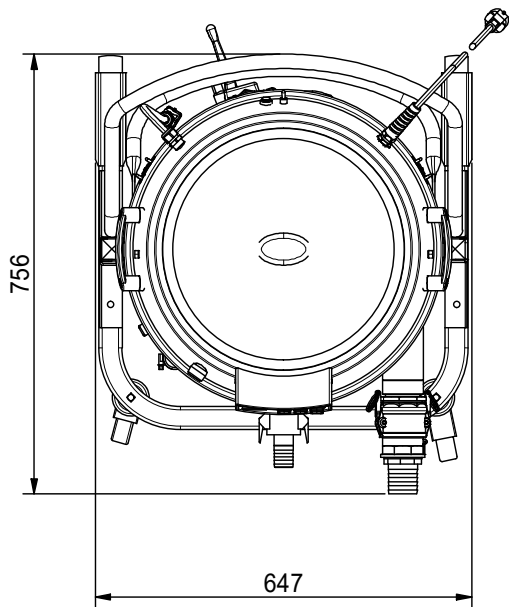
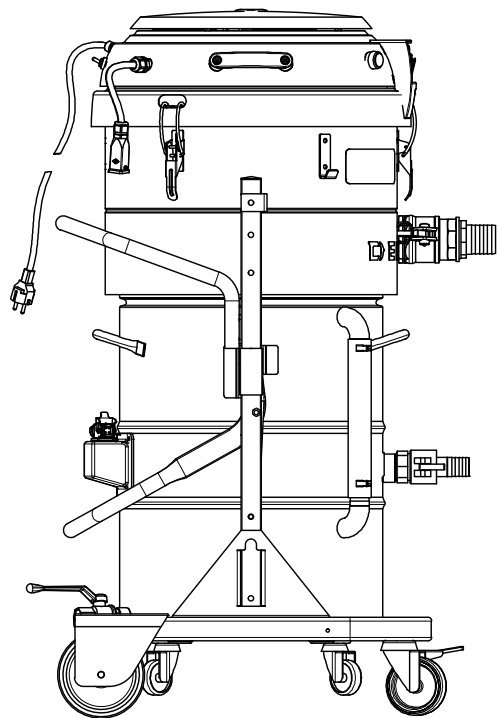
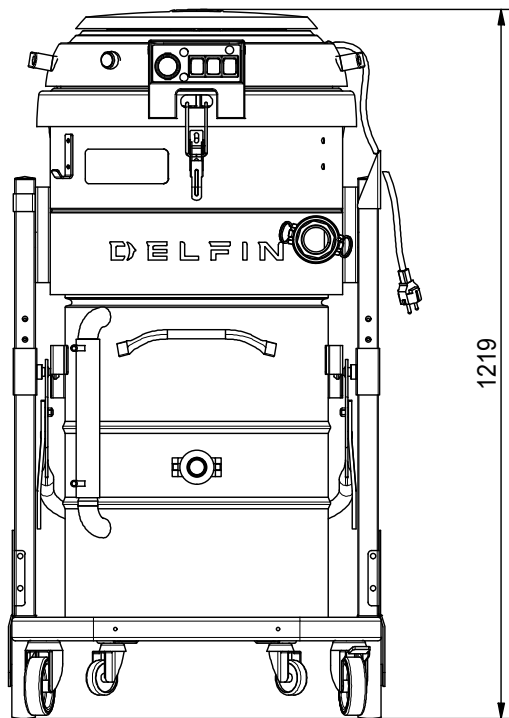
N° dis.	Foglio: 1 / 4	Codice: TC100MP-001	Rev:	Modifica:	Data:						
Descrizione: TC100P 3MOT PPL300			-								
Mat.	Tratt.	Dis. da: RS	Appr. da: GT	Data: 18/04/2019	Scala 1 : 12						
 <p>Questo documento è protetto dai diritti sul copyright della società DELFIN S.R.L. Tale disegno non può essere riprodotto e diffuso in assenza di autorizzazione della stessa DELFIN S.R.L.</p>		<p>Tolleranze generali:</p> <table border="1"> <tr> <td>da 0 a 6: ±0.2</td> <td>da 6 a 30: ±0.5</td> <td>da 30 a 120: ±0.8</td> <td>da 120 a 315: ±1.2</td> <td>da 315 a 1000: ±2</td> <td>oltre 1000: ±3</td> </tr> </table>				da 0 a 6: ±0.2	da 6 a 30: ±0.5	da 30 a 120: ±0.8	da 120 a 315: ±1.2	da 315 a 1000: ±2	oltre 1000: ±3
da 0 a 6: ±0.2	da 6 a 30: ±0.5	da 30 a 120: ±0.8	da 120 a 315: ±1.2	da 315 a 1000: ±2	oltre 1000: ±3						




N° dis.	Foglio: 2 / 4	Codice: TC100MP-001	Rev:	Modifica:	Data:
Descrizione: TC100P 3MOT PPL300			-		
Mat.	Tratt.	Dis. da: RS	Appr. da: GT	Data: 18/04/2019	Scala 1 : 4
		Tolleranze generali: da 0 a 6: ±0.2 da 6 a 30: ±0.5 da 30 a 120: ±0.8 da 120 a 315: ±1.2 da 315 a 1000: ±2 oltre 1000: ±3			



N° dis.	Foglio: 3 / 4	Codice: TC100MP-001	Rev:	Modifica:	Data:
Descrizione: TC100P 3MOT PPL300			-		
Mat.	Tratt.	Dis. da: RS	Appr. da: GT	Data: 18/04/2019	Scala 1 : 6
 <p>Questo documento è protetto dai diritti sul copyright della società DELFIN S.R.L. Tale disegno non può essere riprodotto e diffuso in assenza di autorizzazione della stessa DELFIN S.R.L.</p>		Tolleranze generali: da 0 a 6: ±0.2 da 6 a 30: ±0.5 da 30 a 120: ±0.8 da 120 a 315: ±1.2 da 315 a 1000: ±2 oltre 1000: ±3			



N° dis. TC100MP-001	Foglio: 4 / 4	Codice: TC100MP-001	Rev: E	Modifica:	Data:
Descrizione: TC100MPI 3MOT PPL300 LVL.K					
Mat.	Tratt.	Dis. da: RS	Appr. da: GT	Data: 18/04/2019	Scala 1 : 13
		Questo documento è protetto dai diritti sul copyright della società DELFIN S.R.L. Tale disegno non può essere riprodotto e diffuso in assenza di autorizzazione della stessa DELFIN S.R.L.		Tolleranze generali: da 0 a 6: ±0.2 da 6 a 30: ±0.5 da 30 a 120: ±0.8 da 120 a 315: ±1.2 da 315 a 1000: ±2 oltre 1000: ±3	